

# Heavy-Duty Pipe Clamp 101-109mm, M10/M12, Geomet

## KATALOGOVÉ ČÍSLO

**HDN095G**



## CERTIFICATIONS

## VLASTNOSTI

Fillet welded connector nut has flats to accommodate spanners

## VLASTNOSTI PRODUKTU

Article Number: 579134

Nut Included: Yes

Materiál: Ocel

Povrchová úprava: GEOMET® 321

Outer Diameter (OD): 101 - 109 mm

Rod Size (RS): M10;M12

Width (W): 30 mm

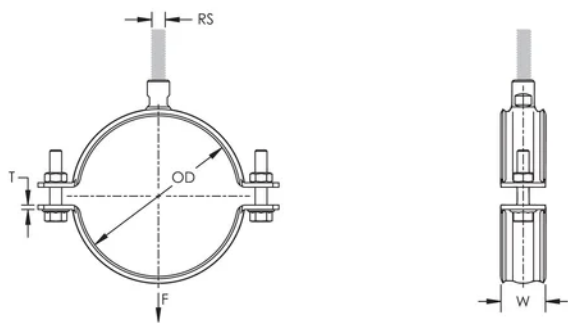
Thickness (T): 3 mm

Screw Diameter (Sc): 8 mm

Screw Diameter metric (Sc): M8

Screw Length (L): 25mm

## DIAGRAMS



## UPOZORNĚNÍ

Produkty nVent musí být instalovány a používány pouze tak, jak je uvedeno v instrukčních listech a materiálech pro školení nVent. Instrukční listy jsou k dispozici na [www.nvent.com](http://www.nvent.com) a od vašeho zástupce zákaznického servisu nVent. Nesprávná instalace, zneužití, nesprávné použití nebo jiný nedostatek úplného dodržování pokynů a varování nVent může způsobit selhání produktu, poškození majetku, vážné zranění osob a smrt a/nebo zrušit vaši záruku.

### North America

+1.800.753.9221

Option 1 – Customer Care

Option 2 – Technical

Support

### Europe

Netherlands:

+31 800-0200135

France:

+33 800 901 793

### Europe

Germany:

800 1890272

Other Countries:

+31 13 5835404

### APAC

Shanghai:

+ 86 21 2412 1618/19

Sydney:

+61 2 9751 8500



Naše portfolio silných značek:

CADDY

ERICO

HOFFMAN

ILSCO

SCHROFF

TRACHTE

