

Low Voltage Male/Female Insulators, 30 mm

Data Solutions

KATALOGOVÉ ČÍSLO

ISOTP30F8M8



CERTIFICATIONS



VLASTNOSTI

Halogen free

High resistance to leakage current

Great stability of electrical and mechanical parameters

Fiberglass reinforced

UL® Recognized in E125470 and evaluated for dielectric withstand rating of 1,500 VAC/DC

RoHS compliant

VLASTNOSTI PRODUKTU

Article Number: 542030

Materiál: Ocel; Glass Fibre Reinforced Polyamide

Povrchová úprava: Electrogalvanized

Working Temperature: -40 to 130°C

Insulation Voltage: 1000; 1500

Flammability Rating: UL® 94V-0

Complies With: IEC® 60695-2-11 (Glow Wire Test 960 °C)

Height (H): 30mm

Hex Width (W): 30mm

Hloubka (D): 34mm

Diameter (Ø): 26mm

Thread Size 1 (TS1): M8

Thread Length (TL): 17mm

Thread Size 2 (TS2): M8

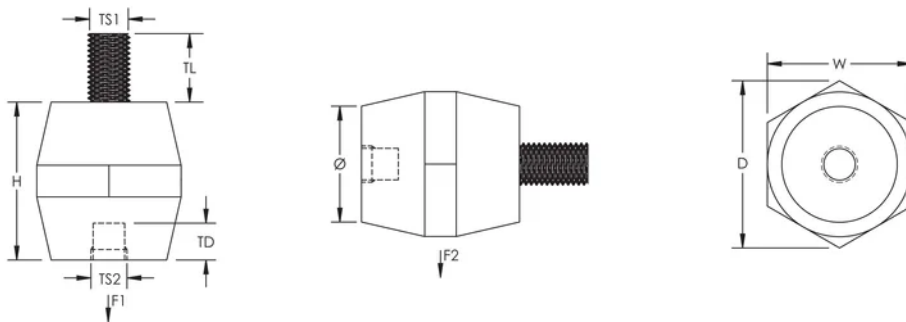
Thread Depth (TD): 8mm

Static Load 1 (F1): 6000daN

Static Load 2 (F2): 3000daN

Unit Weight: 0.05kg

DIAGRAMS



UPOZORNĚNÍ

Produkty nVent musí být instalovány a používány pouze tak, jak je uvedeno v instrukčních listech a materiálech pro školení nVent. Instrukční listy jsou k dispozici na www.nvent.com a od vašeho zástupce zákaznického servisu nVent. Nesprávná instalace, zneužití, nesprávné použití nebo jiný nedostatek úplného dodržování pokynů a varování nVent může způsobit selhání produktu, poškození majetku, vážné zranění osob a smrt a/nebo zrušit vaši záruku.



Naše portfolio silných značek:

CADDY ERICO HOFFMAN ILSCO SCHROFF TRACHTE