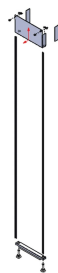
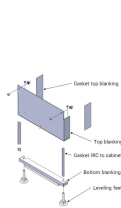
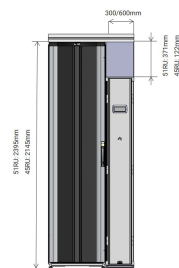
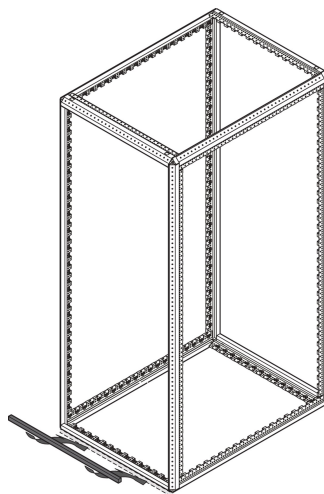
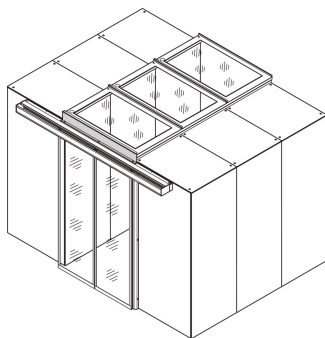


Aisle Containment Door Adapter Panel, for 47 U Rack with 200 mm Plinth, RAL 7021

Data Solutions

KATALOGOVÉ ČÍSLO

21630-873



Blanking panels for different aisle containment heights to avoid air leakage at aisle.

VLASTNOSTI

Cover to close gaps above the containment door

VLASTNOSTI PRODUKTU

Typ: Above Door Filler Panel, Sliding Door

Works With: Aisle Containment

Množství v balení: 1

Barva: Black Grey

Kód barvy: RAL 7021

Povrchová úprava: Strukturovaný Práškový

Materiál: Ocel

Product Type: Cover

Šířka: 1200mm

Net Weight: 5.325kg

DALŠÍ PODROBNOSTI O PRODUKTU

Trim covers upper area over door to the top cover.

UPOZORNĚNÍ

Produkty nVent musí být instalovány a používány pouze tak, jak je uvedeno v instrukčních listech a materiálech pro školení nVent. Instrukční listy jsou k dispozici na www.nvent.com a od vašeho zástupce zákaznického servisu nVent. Nesprávná instalace, zneužití, nesprávné použití nebo jiný nedostatek úplného dodržování pokynů a varování nVent může způsobit selhání produktu, poškození majetku, vážné zranění osob a smrt a/nebo zrušit vaši záruku.



Naše portfolio silných značek:

CADDY ERICO HOFFMAN ILSCO SCHROFF TRACHTE