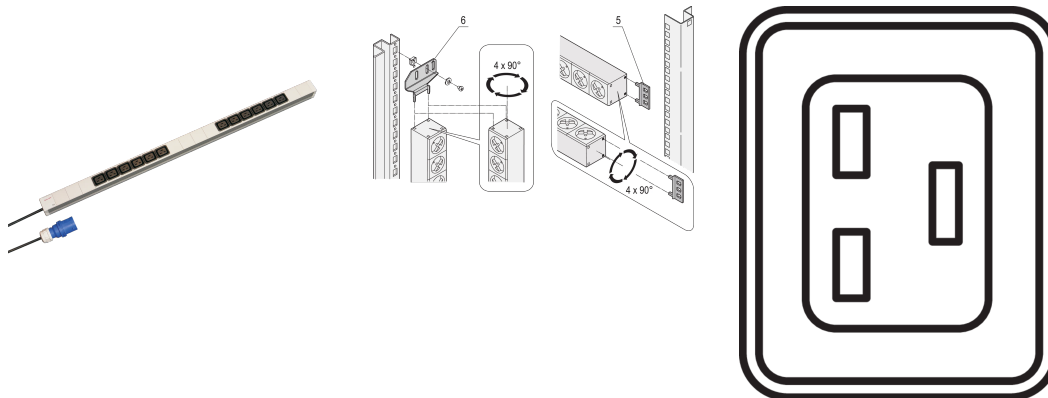


# Socket Strip, IEC C19, 16 A, IEC 60309 Plug, 12x IEC C19

## Data Solutions

### KATALOGNUMMER

60110-282



Modular, compact PDU with many function elements. Using a 1 U by 1 U aluminum chassis the PDU can easily be integrated in a rack with IEC C19 outlets.

### CERTIFICERINGER



### FUNKTIONER

Socket strips with C19 IEC sockets

Socket strips can be rotated through all four directions (in 90° increments) during installation

Connecting cable 2 m, with connector in accordance with IEC 60309

Mounting height 1 U

## PRODUKTEGENSKABER

---

Stiktype: IEC C19

Socket Quantity: 12

Switched Outlets: No

Spænding AC: 230V

Pakke mængde: 1

Farve: Grey

Dybde: 44mm

Finish: Anodized

Højde: 44mm

Length: 947.5mm

Materiale: Aluminium; Polyamide

Product Type: Socket Strip

Net Weight: 1.93kg

## YDERLIGERE PRODUKTOPLYSNINGER

---

Please order bracket for vertical mounting separately.

## ADVARSEL

---

nVent-produkter skal kun installeres og anvendes som angivet i nVents produktvejledninger og træningsmaterialer. Vejledninger er tilgængelige på [www.nvent.com](http://www.nvent.com) og hos din nVent kundeservicerepræsentant. Forkert installation, misbrug, fejlanvendelse eller anden undladelse af fuldt ud at følge nVents instruktioner og advarsler kan medføre funktionsfejl, materielle skader, alvorlige personskader eller død og/eller ugyldiggøre din garanti.



Vores kraftfulde portefølje af mærker:

**CADDY ERICO HOFFMAN ILSCO SCHROFF TRACHTE**