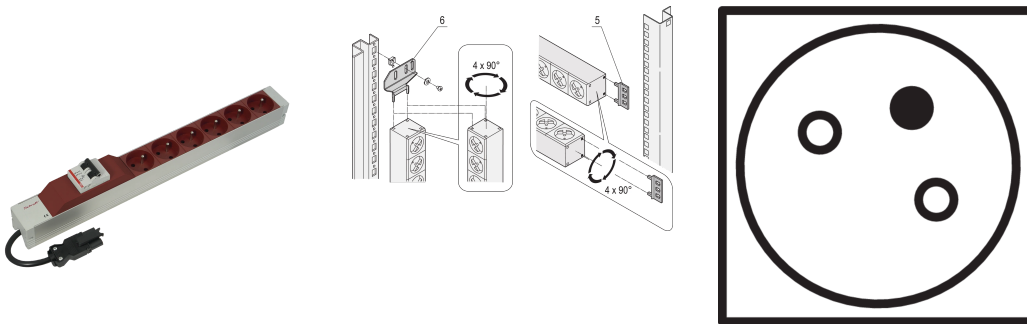


Socket Strip, UTE, With Wieland® Input, 6 Sockets, 19", Red, With Overcurrent Protection

Data Solutions

KATALOGNUMMER

60110-357



Modular, compact PDU with many function elements. Using a 1 U by 1 U aluminum chassis the PDU can easily be integrated in a rack. The Wieland connector allows easy combination with different power input cords.

CERTIFICERINGER



FUNKTIONER

Input via Wieland® GST 18 plug

Socket strips can be rotated through all four directions (in 90° increments) during fitting

Output via UTE sockets

Horizontal or vertical mounting

Installation height 1 U

In accordance with NFC 61-303

PRODUKTEGENSKABER

Stiktype: UTE

Socket Quantity: 6

Switched Outlets: No

Spænding AC: 230V

Function: Overcurrent Protection

Pakke mængde: 1

Farve: Red

Dybde: 44mm

Finish: Anodized

Length: 438.5mm

Materiale: Aluminium; Polyamide

Product Type: Socket Strip

Net Weight: 0.945kg

YDERLIGERE PRODUKTOPLYSNINGER

Please order mounting bracket for vertical mounting separately.

ADVARSEL

nVent-produkter skal kun installeres og anvendes som angivet i nVents produktvejledninger og træningsmaterialer. Vejledninger er tilgængelige på www.nvent.com og hos din nVent kundeservicerepræsentant. Forkert installation, misbrug, fejlanvendelse eller anden undladelse af fuldt ud at følge nVents instruktioner og advarsler kan medføre funktionsfejl, materielle skader, alvorlige personskader eller død og/eller ugyldiggøre din garanti.



Vores kraftfulde portefølje af mærker:

CADDY

ERICO

HOFFMAN

ILSCO

SCHROFF

TRACHTE