

# Heavy-Duty-Rohrschelle, 101–109 mm, M10/M12, verzinkt

## KATALOGNUMMER

**HDN095EG**



## ZERTIFIZIERUNGEN

## MERKMALE

Die mit einer Kehlnaht verschweißte Mutter hat Flächen für Schraubenschlüssel

## PRODUKTMERKMALE

Artikelnummer: 579054

Mutter enthalten: Ja

Material: Stahl

Oberfläche: Elektrolytisch verzinkt

Außendurchmesser (OD): 101 - 109 mm

Stangengröße (RS): M10;M12

Breite (W): 30 mm

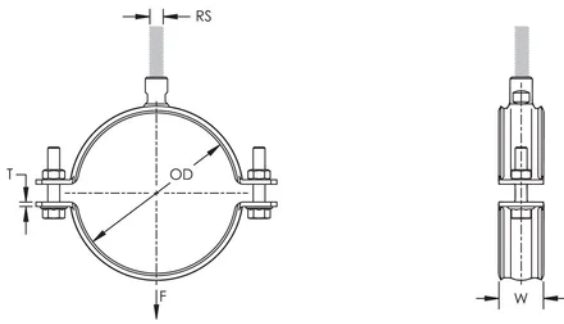
Dicke (T): 3 mm

Schraubendurchmesser (Sc): 8 mm

Schraubendurchmesser (metrisch) (Sc): M8

Schraubenlänge (L): 25mm

## DIAGRAMME



## WARNUNG

nVent-Produkte müssen in Übereinstimmung mit den Produktinformationsblättern und dem Schulungsmaterial von nVent installiert und verwendet werden. Informationsblätter sind verfügbar unter [www.nVent.com](http://www.nVent.com) sowie bei Ihrem nVent-Kundendienstvertreter. Unsachgemäße Installation, Missbrauch, Fehlanwendung oder andere Handlungen im Widerspruch zu den Anweisungen und Warnungen von nVent können zu Fehlfunktionen, Anlagenschäden, schwerer Körperverletzung sowie zum Tod führen und/oder haben die Annullierung der Garantie zur Folge.

### Nordamerika

+1.800.753.9221  
 Option 1 – Kundendienst  
 Option 2 – Technischer  
 Support

### Europa

Niederlande:  
 +31 800-0200135  
 Frankreich:  
 +33 800 901 793

### Europa

Deutschland:  
 800 1890272  
 Sonstige Länder:  
 +31 13 5835404

### APAC

Shanghai:  
 + 86 21 2412 1618/19  
 Sydney:  
 +61 2 9751 8500



Unser starkes markenportfolio:

**CADDY ERICO HOFFMAN ILSCO SCHROFF TRACHTE**

