

Heavy-Duty Rohrschelle mit Außengewinde, S316, EPDM-SBR, 112–118 mm OD, 4" Rohr, 100 DN

KATALOGNUMMER

PXI118S6



MERKMALE

Mit Außen- / Innen-Kombinationsmutter

Geräuschreduktion der Kategorie II gemäß DIN EN ISO 3822-1

Entspricht DIN 4109 für Lärmisolerungsdesign

In Übereinstimmung mit DIN EN 13501-1 ist das Brandverhalten als E klassifiziert

PRODUKTMERKMALE

Artikelnummer: 578430

Material: Edelstahl 316 (EN 1.4401);EPDM-SBR-Gummi

Temperatur: -50 to 120 °C

Außendurchmesser (OD): 112 - 118 mm

Rohrgröße: 4"

NB/DN: 100

Stangengröße (RS): M10

Gewinde (G): 1/2"

Breite (W): 31 mm

Dicke (T): 2 mm

Schraubendurchmesser (Sc): 8

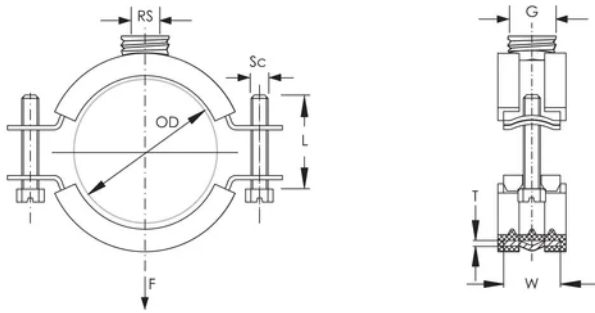
Schraubenlänge (L): 25mm

Statische Last: 2500N

ZUSÄTZLICHE PRODUKTDDETAILS

Die Einlage besteht aus EPDM Gummi.

DIAGRAMME



WARNUNG

nVent-Produkte müssen in Übereinstimmung mit den Produktinformationsblättern und dem Schulungsmaterial von nVent installiert und verwendet werden. Informationsblätter sind verfügbar unter www.nVent.com sowie bei Ihrem nVent-Kundendienstvertreter. Unsachgemäße Installation, Missbrauch, Fehlanwendung oder andere Handlungen im Widerspruch zu den Anweisungen und Warnungen von nVent können zu Fehlfunktionen, Anlagenschäden, schwerer Körperverletzung sowie zum Tod führen und/oder haben die Annullierung der Garantie zur Folge.

Nordamerika

+1.800.753.9221

Option 1 – Kundendienst

Option 2 – Technischer

Support

Europa

Niederlande:

+31 800-0200135

Frankreich:

+33 800 901 793

Europa

Deutschland:

800 1890272

Sonstige Länder:

+31 13 5835404

APAC

Shanghai:

+ 86 21 2412 1618/19

Sydney:

+61 2 9751 8500



Unser starkes markenportfolio:

CADDY

ERICO

HOFFMAN

ILSCO

SCHROFF

TRACHTE

