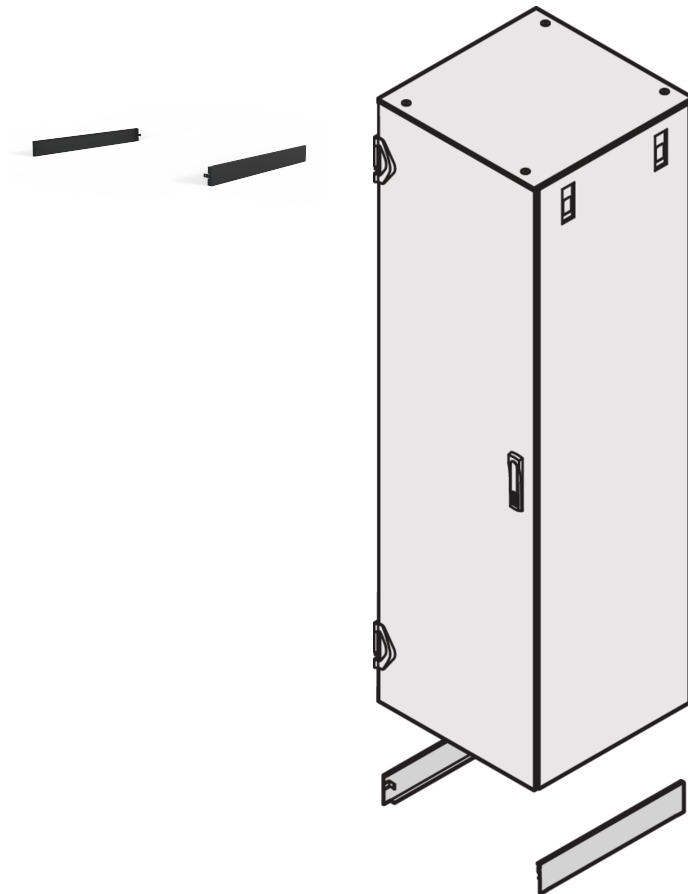


Varistar CP Sockel Seitenblenden, RAL 7021, 100 H, 1100 T

Data Solutions

KATALOGNUMMER

24630-039



Seitenblende zur Befestigung an Varistar CP-Sockel

MERKMALE

Sockel-Seitenblende, geschlossen

PRODUKTMERKMALE

Höhe: 100mm

Tiefe: 1100mm

Anzahl Verpackungen: 1

Farbe: Schwarzgrau

Farbcode: RAL 7021

Oberfläche: Pulverbeschichtet

Material: Stahl

Produktfamilie: Varistar CP

Produkttyp: Schaltschrank-/Gestellsockel

Typ: Sockelseite

Verpackungseinheit: Paar

Net Weight: 2.321kg

ZUSÄTZLICHE PRODUKTDDETAILS

Sockel für vorne/hinten bitte separat bestellen.

Nicht in Verbindung mit Lenkrollen verwendbar.

WARNUNG

nVent-Produkte müssen in Übereinstimmung mit den Produktinformationsblättern und dem Schulungsmaterial von nVent installiert und verwendet werden. Informationsblätter sind verfügbar unter www.nVent.com sowie bei Ihrem nVent-Kundendienstvertreter. Unsachgemäße Installation, Missbrauch, Fehlanwendung oder andere Handlungen im Widerspruch zu den Anweisungen und Warnungen von nVent können zu Fehlfunktionen, Anlagenschäden, schwerer Körperverletzung sowie zum Tod führen und/oder haben die Annullierung der Garantie zur Folge.



Unser starkes markenportfolio:

CADDY ERICO HOFFMAN ILSCO SCHROFF TRACHTE