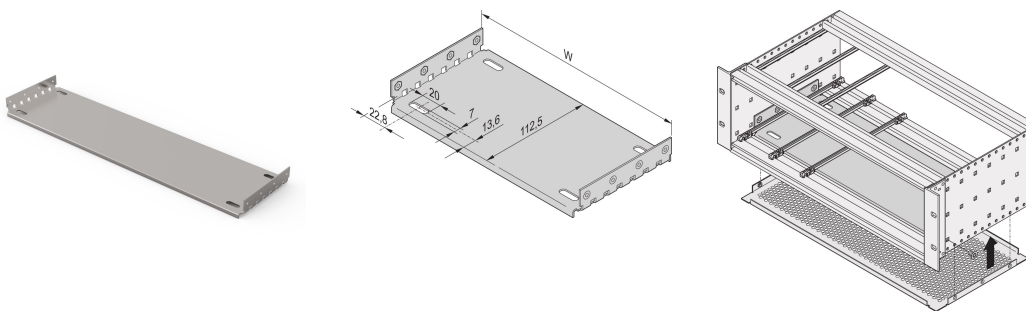


# EuropacPRO Montageplatte 28 TE, 160 mm, zur Kombination mit Deck- und Bodenblech

## KATALOGNUMMER

**34563-001**



Material	HP	W	D
34563001	28	146,87	112,50
34563009	28	146,87	172,50
34563002	42	217,99	112,50
34563014	42	217,99	172,50
34563003	63	324,67	112,50
34563019	63	324,67	172,50
34563004	84	431,35	112,50
34563024	84	431,35	172,50
34563026	84	431,35	232,50
34563028	84	431,35	292,50
34563042	84	431,35	352,50
34563044	84	431,35	412,50

Montageplatte zur Verwendung mit Deck- und Bodenblechen zur Installation und Befestigung schwerer Komponenten. Montageplatten in voller Breite (so breit wie der Baugruppenträger oder das Systemgehäuse) werden an den Seitenwänden befestigt. Die Montageplatten in Teilbreite werden mit Hilfe einer Montageleiste an der Seitenwand und der Modulschiene befestigt.

Führungsschienen Typ "verstärkt mit Unterzug" sowie 4,4 Zoll Führungsschienen können nicht verwendet werden. Deck und Bodenbleche, die in die Nut der Modulschiene Typ (Typ L) eingeschoben werden, können nicht in Verbindung mit der Montageplatte verwendet werden.

## ZERTIFIZIERUNGEN



## MERKMALE

Zum Einbau und Befestigung schwerer Ausbauteile

Anschlussplatte, volle Breite: Die Montageplatte ist so breit wie der Baugruppenträger oder das Systemgehäuse (z.B. 84 TE) und wird an den Seitenwänden befestigt

Die Montage einer Führungsschiene am ersten und letzten Slot ist möglich

Zusätzlich zur Montageplatte können auch EMV-Deck- und Bodenbleche am Baugruppenträger montiert werden

Führungsschienen Typ "verstärkt mit Unterzug" sowie 4,4" können nicht verwendet werden

Die Montage einer Führungsschiene am ersten und letzten Steckplatz ist möglich

## PRODUKTMERKMALE

Breite Gestell: 28HP

Anzahl Verpackungen: 1

Tiefe: 112.5mm

Material: Aluminium

Produktfamilie: EuropacPRO

Produkttyp: Montageplatte

Breite: 146.88mm

Passt zu: Baugruppenträger

Net Weight: 0.09kg

## WARNUNG

nVent-Produkte müssen in Übereinstimmung mit den Produktinformationsblättern und dem Schulungsmaterial von nVent installiert und verwendet werden. Informationsblätter sind verfügbar unter [www.nVent.com](http://www.nVent.com) sowie bei Ihrem nVent-Kundendienstvertreter. Unsachgemäße Installation, Missbrauch, Fehlanwendung oder andere Handlungen im Widerspruch zu den Anweisungen und Warnungen von nVent können zu Fehlfunktionen, Anlagenschäden, schwerer Körperverletzung sowie zum Tod führen und/oder haben die Annullierung der Garantie zur Folge.

### North America

All locations  
+1.763.422.2661  
Chat with us:  
[nvent.com/schroff](http://nvent.com/schroff)

### Europe

Straubenhardt, Germany  
+49.7082.794.0  
Betschdorf, France  
+33.3.88.90.64.90  
Warsaw, Poland  
+48.22.209.98.35  
Assago, Italy  
+39.02.932.7141  
Chat with us:  
[nvent.com/schroff](http://nvent.com/schroff)

### Asia

Shanghai, China  
+86.21.2412.6943  
Qingdao, China  
+86.532.8771.6101  
Singapore  
+65.6768.5800  
Shin-Yokohama, Japan  
+81.45.476.0271  
Chat with us:  
[nvent.com/schroff](http://nvent.com/schroff)

### Middle East & India

Dubai, United Arab Emirates  
+971.4.378.1700  
Bangalore, India  
+91.80.6715.2001  
Istanbul, Turkey  
+90.216.250.7374  
Chat with us:  
[nvent.com/schroff](http://nvent.com/schroff)



Unser starkes markenportfolio:

**CADDY ERICO HOFFMAN ILSCO SCHROFF TRACHTE**