

# HD Heavy-Duty Rohrschelle, 165–171 mm AD, 6" Rohr, 150 DN, Gewindestange M12/M16

## KATALOGNUMMER

**HDI171**



## ZERTIFIZIERUNGEN



## MERKMALE

Die mit einer Kehlnaht verschweißte Mutter hat Flächen für Schraubenschlüssel

Leicht zu öffnender Flansch für Rohrgrößen bis 4

Geräuschreduktion der Kategorie II gemäß DIN EN ISO 3822-1

Entspricht DIN 4109 für Lärmisolerungsdesign

In Übereinstimmung mit DIN EN 13501-1 ist das Brandverhalten als E klassifiziert

## PRODUKTMERKMALE

Artikelnummer: 577055

Material: Stahl;EPDM-SBR-Gummi

Oberfläche: Elektrolytisch verzinkt

Temperatur: -50 to 110 °C

Farbe: Schwarz

Außendurchmesser (OD): 165 - 171 mm

Rohrgröße: 6"

NB/DN: 150

Stangengröße (RS): M12;M16

Breite (W): 40 mm

Dicke (T): 4 mm

Schraubendurchmesser (Sc): 10 mm

Schraubendurchmesser (metrisch) (Sc): M10

Schraubenlänge (L): 40mm

Statische Last: 5000N

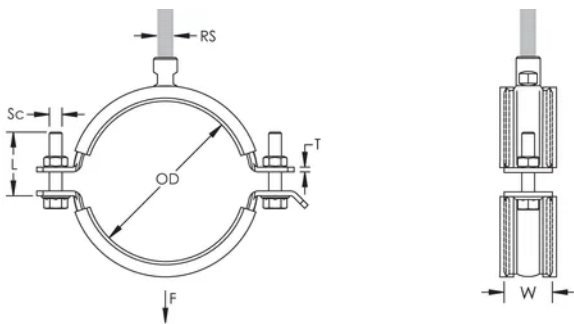
## ZUSÄTZLICHE PRODUKTDDETAILS

---

Die Einlage besteht aus EPDM Gummi.

## DIAGRAMME

---



## WARNUNG

---

nVent-Produkte müssen in Übereinstimmung mit den Produktinformationsblättern und dem Schulungsmaterial von nVent installiert und verwendet werden. Informationsblätter sind verfügbar unter [www.nVent.com](http://www.nVent.com) sowie bei Ihrem nVent-Kundendienstvertreter. Unsachgemäße Installation, Missbrauch, Fehlanwendung oder andere Handlungen im Widerspruch zu den Anweisungen und Warnungen von nVent können zu Fehlfunktionen, Anlagenschäden, schwerer Körperverletzung sowie zum Tod führen und/oder haben die Annullierung der Garantie zur Folge.

**Nordamerika**

+1.800.753.9221

Option 1 – Kundendienst

Option 2 – Technischer

Support

**Europa**

Niederlande:

+31 800-0200135

Frankreich:

+33 800 901 793

**Europa**

Deutschland:

800 1890272

Sonstige Länder:

+31 13 5835404

**APAC**

Shanghai:

+ 86 21 2412 1618/19

Sydney:

+61 2 9751 8500



Unser starkes markenportfolio:

**CADDY**

**ERICO**

**HOFFMAN**

**ILSCO**

**SCHROFF**

**TRACHTE**

