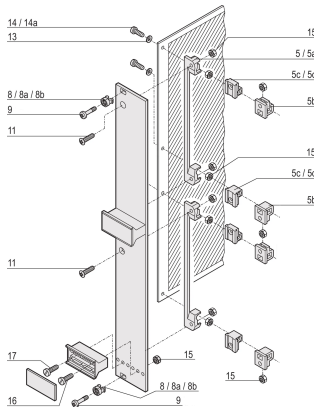
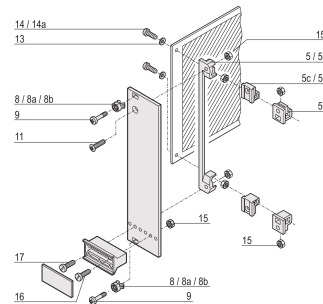
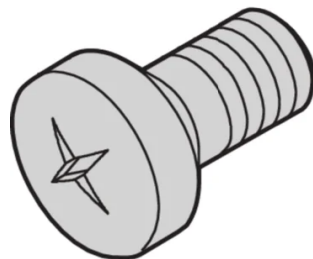


Linsenkopfschraube, Pozidriv, Kreuzschlitz, M2.5 x 8, Stahl vernickelt, 100 Stück

Data Solutions

KATALOGNUMMER

21101-069



Linsenkopfschraube mit Kreuzschlitz (Pozidrive)

ZERTIFIZIERUNGEN



MERKMALE

Linsenkopfschraube, Kreuzschlitz (pozidrive)

PRODUKTMERKMALE

Länge: 8mm

Oberfläche: Vernickelt

Anzahl Verpackungen: 100

Gewindegröße: M2.5

Material: Stahl

Produktfamilie: Rahmentyp-Steckbaugruppe

Produkttyp: Schraube

Typ: Linsenkopfschraube

Passt zu: Rückwandplatinen; Testadapter

Net Weight: 0.048kg

WARNUNG

nVent-Produkte müssen in Übereinstimmung mit den Produktinformationsblättern und dem Schulungsmaterial von nVent installiert und verwendet werden. Informationsblätter sind verfügbar unter www.nVent.com sowie bei Ihrem nVent-Kundendienstvertreter. Unsachgemäße Installation, Missbrauch, Fehlanwendung oder andere Handlungen im Widerspruch zu den Anweisungen und Warnungen von nVent können zu Fehlfunktionen, Anlagenschäden, schwerer Körperverletzung sowie zum Tod führen und/oder haben die Annullierung der Garantie zur Folge.



Unser starkes markenportfolio:

CADDY ERICO HOFFMAN ILSCO SCHROFF TRACHTE