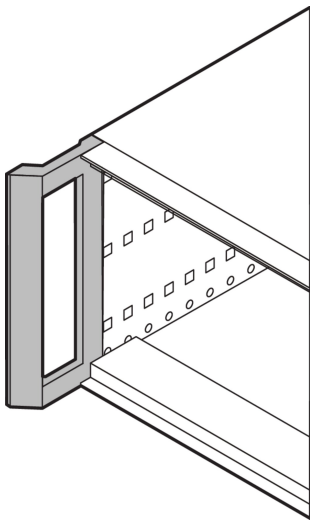


Frontgriff zum Nachrüsten für RatiopacPRO, RAL 7016, 3 HE

KATALOGNUMMER

24571-301



Der Frontgriff ermöglicht eine leichtere Handhabung eines RatiopacPRO/ RatiopacPRO AIR-Gehäuses. Nach Abnahme der Deckbleche lässt sich das bisher montierte Druckgußteil sehr einfach abschrauben und durch den neue Griff ersetzen.

ZERTIFIZIERUNGEN



MERKMALE

Zum Umrüsten von Gehäusen mit Frontblende oder 19"-Befestigungswinkel

PRODUKTMERKMALE

Anzahl Verpackungen: 2

Grifftyp: Frontgriff

Farbe: Grau

Oberfläche: Pulverbeschichtet

Material: Aluminium

Produktfamilie: RatiopacPRO

Produkttyp: Griff

Typ: Statisch

Passt zu: Gehäuse; RatiopacPRO

Gross Weight: 0.278kg

WARNUNG

nVent-Produkte müssen in Übereinstimmung mit den Produktinformationsblättern und dem Schulungsmaterial von nVent installiert und verwendet werden. Informationsblätter sind verfügbar unter www.nVent.com sowie bei Ihrem nVent-Kundendienstvertreter. Unsachgemäße Installation, Missbrauch, Fehlanwendung oder andere Handlungen im Widerspruch zu den Anweisungen und Warnungen von nVent können zu Fehlfunktionen, Anlagenschäden, schwerer Körperverletzung sowie zum Tod führen und/oder haben die Annullierung der Garantie zur Folge.

North America

All locations

+1.763.422.2661

Chat with us:

nvent.com/schroff

Europe

Straubenhardt, Germany

+49.7082.794.0

Betschdorf, France

+33.3.88.90.64.90

Warsaw, Poland

+48.22.209.98.35

Assago, Italy

+39.02.932.7141

Chat with us:

nvent.com/schroff

Asia

Shanghai, China

+86.21.2412.6943

Qingdao, China

+86.532.8771.6101

Singapore

+65.6768.5800

Shin-Yokohama, Japan

+81.45.476.0271

Chat with us:

nvent.com/schroff

Middle East & India

Dubai, United Arab

Emirates

+971.4.378.1700

Bangalore, India

+91.80.6715.2001

Istanbul, Turkey

+90.216.250.7374

Chat with us:

nvent.com/schroff



Unser starkes markenportfolio:

CADDY

ERICO

HOFFMAN

ILSCO

SCHROFF

TRACHTE