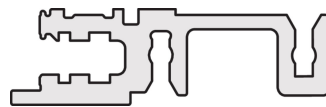
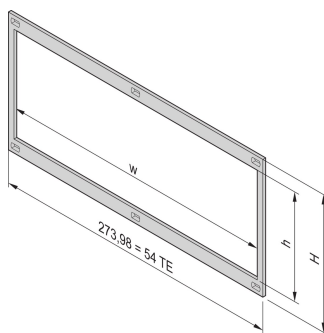


# Frontrahmen, ungeschirmt für Horizontalen Leiterplatten-Einbau, 3 HE, 20 HP

## KATALOGNUMMER

**34564-108**



Bei der Installation des Frontrahmens wird der Kontakt zwischen Baugruppenträgern und Baugruppen hergestellt. Sie muss verwendet werden, wenn ein Kunde ein Kit zur horizontalen Leiterplattenmontage ausgewählt hat.

## ZERTIFIZIERUNGEN



## MERKMALE

Frontrahmen, ungeschirmt, für horizontal eingebaute Steckbaugruppen

## PRODUKTMERKMALE

Höhe Gestell: 3U

Breite Gestell: 20HP

Anzahl Verpackungen: 1

Oberfläche: Eloxiert

Material: Aluminium

Produktfamilie: EuropacPRO

Produkttyp: Seitenwand

## WARNUNG

nVent-Produkte müssen in Übereinstimmung mit den Produktinformationsblättern und dem Schulungsmaterial von nVent installiert und verwendet werden. Informationsblätter sind verfügbar unter [www.nVent.com](http://www.nVent.com) sowie bei Ihrem nVent-Kundendienstvertreter. Unsachgemäße Installation, Missbrauch, Fehlanwendung oder andere Handlungen im Widerspruch zu den Anweisungen und Warnungen von nVent können zu Fehlfunktionen, Anlagenschäden, schwerer Körperverletzung sowie zum Tod führen und/oder haben die Annullierung der Garantie zur Folge.

### North America

All locations  
+1.763.422.2661  
Chat with us:  
[nvent.com/schroff](http://nvent.com/schroff)

### Europe

Straubenhardt, Germany  
+49.7082.794.0  
Betschdorf, France  
+33.3.88.90.64.90  
Warsaw, Poland  
+48.22.209.98.35  
Assago, Italy  
+39.02.932.7141  
Chat with us:  
[nvent.com/schroff](http://nvent.com/schroff)

### Asia

Shanghai, China  
+86.21.2412.6943  
Qingdao, China  
+86.532.8771.6101  
Singapore  
+65.6768.5800  
Shin-Yokohama, Japan  
+81.45.476.0271  
Chat with us:  
[nvent.com/schroff](http://nvent.com/schroff)

### Middle East & India

Dubai, United Arab  
Emirates  
+971.4.378.1700  
Bangalore, India  
+91.80.6715.2001  
Istanbul, Turkey  
+90.216.250.7374  
Chat with us:  
[nvent.com/schroff](http://nvent.com/schroff)



Unser starkes markenportfolio:

**CADDY ERICO HOFFMAN ILSCO SCHROFF TRACHTE**