

Klipp für Kabel/Kabelschutzrohr



ZERTIFIZIERUNGEN



MERKMALE

Zur Befestigung von Kabelschutzrohr an Gewindestangen, Drahtstangen oder Flanschen

Auch für flexible metallene Kabelrohre, gepanzerte Kabel, tragbare Kabel, Steuerrohre und Kommunikationskabel verwendbar

Verfügbar für EMT, starres, HNO, IMT, MC/AC und Aluminium-Kabelschutzrohr

Keine Montagewerkzeuge erforderlich

SPEZIFIKATIONEN

Oberfläche: nVent CADDY Armour

Material: Federstahl

Table 1/1

Katalognummer	Artikelnummer	Außendurchmesser (OD)	Statische Last 1 (F1)	Statische Last 2 (F2)	Statische Last 3 (F3)
K12	170670	24 mm Max	220N	445N	70N
K16	170680	30 mm Max	220N	445N	70N
K20	170690	42 mm Max	220N	445N	100N

ZUSÄTZLICHE PRODUKTDDETAILS

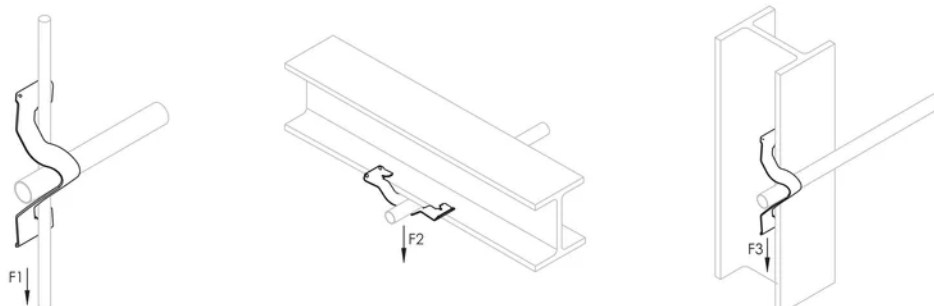
Es können festgeschaltete Drop-Wire/Stange und EC311 erforderlich sein. Die Zuständige Behörden vor Ort konsultieren.

Nur zur horizontalen Anwendung bei der Installation von Kabelschutzrohrs.

Teilenummer	Außendurchmesser	Stabgröße
K12	14 mm - 20 mm	M12
K12	16 mm - 22 mm	M8; M10
K12	18 mm - 24 mm	M4; M6
K16	22 mm - 24 mm	M12
K16	24 mm - 26 mm	M8; M10
K16	26 mm - 30 mm	M4; M6
K20	20 mm - 36 mm	M12
K20	25 mm - 38 mm	M8; M10
K20	30 mm - 42 mm	M4; M6

Teilenummer	Außendurchmesser	Flanschstärke
K12	16 mm - 22 mm	3 mm - 7 mm
K12	14 mm - 20 mm	8 mm - 10 mm
K12	12 mm - 19 mm	11 mm - 13 mm
K16	24 mm - 28 mm	3 mm - 7 mm
K16	20 mm - 26 mm	8 mm - 10 mm
K16	19 mm - 24 mm	11 mm - 13 mm
K20	28 mm - 40 mm	3 mm - 7 mm
K20	26 mm - 38 mm	8 mm - 10 mm
K20	21 mm - 35 mm	11 mm - 13 mm

DIAGRAMME



WARNUNG

nVent-Produkte müssen in Übereinstimmung mit den Produktinformationsblättern und dem Schulungsmaterial von nVent installiert und verwendet werden. Informationsblätter sind verfügbar unter www.nVent.com sowie bei Ihrem nVent-Kundendienstvertreter. Unsachgemäße Installation, Missbrauch, Fehlanwendung oder andere Handlungen im Widerspruch zu

den Anweisungen und Warnungen von nVent können zu Fehlfunktionen, Anlagenschäden, schwerer Körperverletzung sowie zum Tod führen und/oder haben die Annullierung der Garantie zur Folge.

Nordamerika

+1.800.753.9221
Option 1 – Kundendienst
Option 2 – Technischer
Support

Europa

Niederlande:
+31 800-0200135
Frankreich:
+33 800 901 793

Europa

Deutschland:
800 1890272
Sonstige Länder:
+31 13 5835404

APAC

Shanghai:
+ 86 21 2412 1618/19
Sydney:
+61 2 9751 8500



Unser starkes markenportfolio:

CADDY ERICO HOFFMAN ILSCO SCHROFF TRACHTE

