

Teleskopischer Rohrständer



The nVent CADDY Telescoping Pipe Stand is an adjustable and flexible solution for supporting horizontal pipe runs using a traditional V-Saddle or bolt flange attachment method. The design ensures a faster installation that quickly adapts to a variety of pipe sizes and heights from the floor. The unique V-bolt fastener—with built in nVent CADDY Rod Lock Technology and flange attachment tabs—can adapt to a large range of bolt patterns, sizes and pipe diameters, ultimately reducing inventory and the amount of components needed with over two-thirds savings. Offering a complete out-of-the-box assembly, the nVent CADDY Telescoping Pipe Stand is a contemporary solution for pipe runs.

MERKMALE

Zur Aufständering von bodennahen Rohrleitungen.

Das Set wird in einem Karton mit allen benötigten Komponenten geliefert, das vereinfacht das Handling und minimiert den Lagerplatz.

Die Gestaltung der Aufständering ermöglicht eine 80% Zeitersparnis beim Aufbau.

Der teleskopische Ständer erlaubt eine Höhenjustierung.

Der V-förmige Befestigungsbügel passt für viele Rohrdurchmesser und reduziert den nötigen Lagerbestand um 65%.

Dank der mühelosen „eindrücken und fertig“-Funktion lässt sich der V-Bügel schnell befestigen.

Ein Ablaufloch im Boden sorgt für den Abfluss von Kondenswasser.

Es sind vier Befestigungslöcher in der Grundplatte vorhanden.

Entspricht der Norm Federal Specification WW-H-171 (Typ 37, 38), Manufacturers Standardization Society (MSS) SP-58 (Typ 37)

SPEZIFIKATIONEN

| | |
|--|-------------------------|
| Sicherheitsfaktor statische Last: | 3.5:1 |
| Oberfläche: | Elektrolytisch verzinkt |
| Material: | Stahl |

Table 1/2

| Katalognummer | Artikelnummer | A | B | C | D | E |
|---------------|---------------|--------------------|----------|----------|----------|--------------------|
| CTS10 | 580066 | 406.40 - 657.22 mm | 365.1 mm | 215.9 mm | 165.1 mm | 134.92 - 260.35 mm |

| Katalognummer | Artikelnummer | A | B | C | D | E |
|---------------|---------------|-----------------|----------|----------|----------|--------------------|
| CTSS10 | | 406.40 - 657.22 | 365.1 mm | 215.9 mm | 165.1 mm | 134.92 - 260.35 mm |
| CTS10A24 | | 192.1 | 685.8 mm | 33.9 mm | | |

Table 2/2

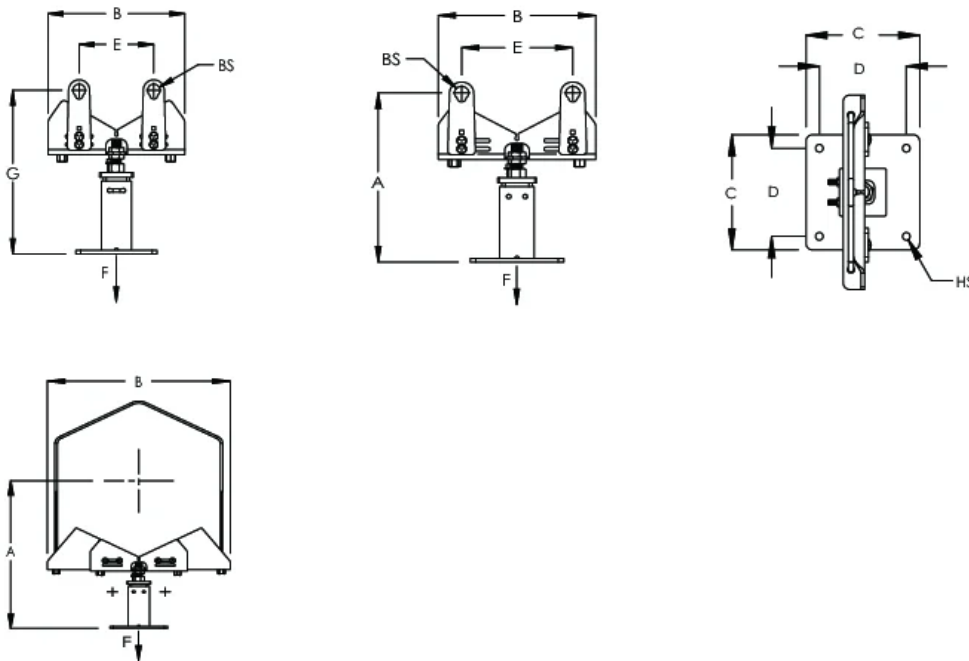
| Katalognummer | Artikelnummer | G | Lochgröße (HS) | Statische Last | Stückgewicht |
|---------------|---------------|-----------------------|----------------|----------------|--------------|
| CTS10 | 580066 | 607.999 - 1020.749 mm | 14.3 mm | 7700N | 16.1 kg |
| CTSS10 | | 404.799 - 595.299 mm | 14.29 mm | 7700N | 14.3 kg |
| CTS10A24 | | | | | 3.4 kg |

ZUSÄTZLICHE PRODUKTDDETAILS

Bei isolierten Rohren ist der V-Bügel nach der Isolierung anzubringen.

Die höhenverstellbare Rohrstütze kann Rohre bis 24" aufnehmen wenn der V-Bügel entfernt wird. Das Rohrgewicht und die Stützabstände sind vom Installateur zu ermitteln und festzulegen, wenn große Rohrdurchmesser aufgeständert werden

DIAGRAMME



WARNUNG

nVent-Produkte müssen in Übereinstimmung mit den Produktinformationsblättern und dem Schulungsmaterial von nVent installiert und verwendet werden. Informationsblätter sind verfügbar unter www.nVent.com sowie bei Ihrem nVent-Kundendienstvertreter. Unsachgemäße Installation, Missbrauch, Fehlanwendung oder andere Handlungen im Widerspruch zu

den Anweisungen und Warnungen von nVent können zu Fehlfunktionen, Anlagenschäden, schwerer Körperverletzung sowie zum Tod führen und/oder haben die Annullierung der Garantie zur Folge.

Nordamerika

+1.800.753.9221

Option 1 – Kundendienst

Option 2 – Technischer

Support

Europa

Niederlande:

+31 800-0200135

Frankreich:

+33 800 901 793

Europa

Deutschland:

800 1890272

Sonstige Länder:

+31 13 5835404

APAC

Shanghai:

+ 86 21 2412 1618/19

Sydney:

+61 2 9751 8500



Unser starkes markenportfolio:

CADDY

ERICO

HOFFMAN

ILSCO

SCHROFF

TRACHTE

