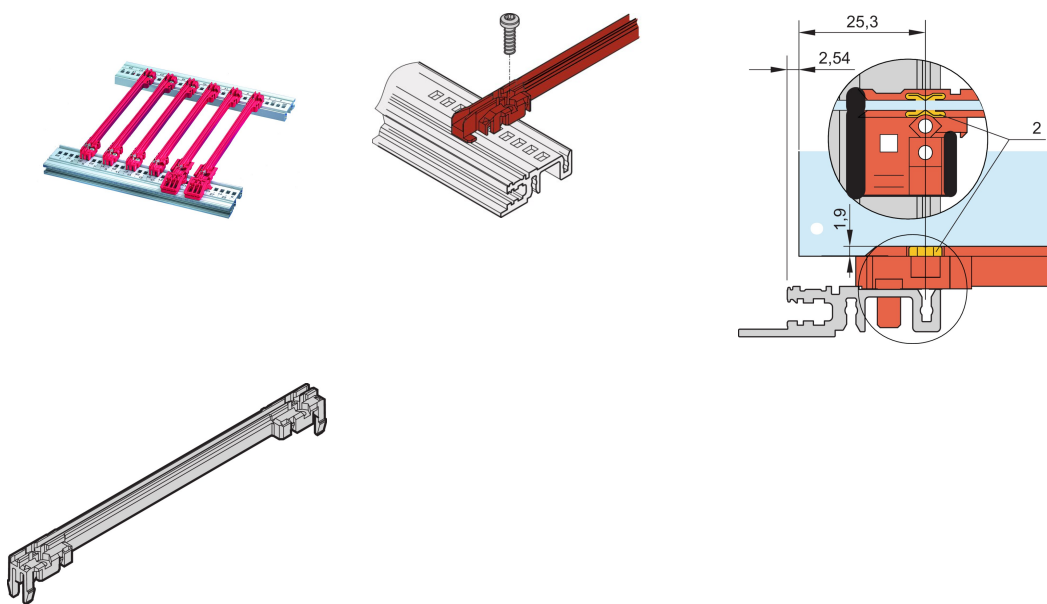


# Tipo de Accesorio de Riel Guía, Plástico, 100 mm, Ancho de ranura de 2 mm, Rojo

## NÚMERO DE CATÁLOGO

**64568-082**



El riel de guía de plástico para PCB o unidades enchufables del tipo Accesorio, forma una interfaz confiable entre la mecánica de subrack y los subconjuntos. Los rieles de guía se pueden atornillar adicionalmente a la horizontal

## CERTIFICACIONES



## CARACTERÍSTICAS

Carril de guía de plástico, tipo accessoy

Los rieles guía se pueden sujetar en rieles horizontales (extrusión AL) o en placas de 1,5 mm de espesor

Temperatura de almacenamiento: A partir de -40 °C ... 130 °C.

El clip ESD opcional se puede montar en rieles guía y garantiza el contacto conductivo entre PCB y riel horizontal tanto en el lado de la soldadura como en el lado de los componentes

## ATRIBUTOS DEL PRODUCTO

Tipo de producto: Guía de tren

Familia de productos: EuropacPRO; RatiopacPRO; RatiopacPRO AIRE; CompacPRO; PropacPRO; MultipacPRO; InPac

Tipo: Accesorio

Compatible con: Subpistas; Casos; Chasis

Profundidad de la placa: 100mm

Ancho de ranura: 2

Material: Policarbonato

Color: Rojo

Cantidad del paquete: 1

Gross Weight: 0.003kg

## DETALLES ADICIONALES DEL PRODUCTO

Tenga en cuenta que las entregas pueden realizarse en los SPQ indicados (SPQ, por ejemplo, 5 piezas, 10 piezas, 50 piezas, etc.). Diferentes cantidades de pedido (por ejemplo, 2 piezas) se pueden cambiar a la siguiente cantidad de entrega posible = Cantidad de paquete estándar.

## ADVERTENCIA

Los productos nVent deben instalarse y usarse solo como se indica en las hojas de instrucciones y materiales de capacitación del producto nVent. Instruction sheets are available at [www.nvent.com](http://www.nvent.com) and from your nVent customer service representative. La instalación incorrecta, el mal uso, la aplicación incorrecta u otras fallas en el seguimiento completo de las instrucciones y advertencias de nVent pueden causar el mal funcionamiento del producto, daños a la propiedad, lesiones corporales graves y la muerte y/o anular la garantía.

### North America

All locations  
+1.763.422.2661  
Chat with us:  
[nvent.com/schroff](http://nvent.com/schroff)

### Europe

Straubenhardt, Germany  
+49.7082.794.0  
Betschdorf, France  
+33.3.88.90.64.90  
Warsaw, Poland  
+48.22.209.98.35  
Assago, Italy  
+39.02.932.7141  
Chat with us:  
[nvent.com/schroff](http://nvent.com/schroff)

### Asia

Shanghai, China  
+86.21.2412.6943  
Qingdao, China  
+86.532.8771.6101  
Singapore  
+65.6768.5800  
Shin-Yokohama, Japan  
+81.45.476.0271  
Chat with us:  
[nvent.com/schroff](http://nvent.com/schroff)

### Middle East & India

Dubai, United Arab  
Emirates  
+971.4.378.1700  
Bangalore, India  
+91.80.6715.2001  
Istanbul, Turkey  
+90.216.250.7374  
Chat with us:  
[nvent.com/schroff](http://nvent.com/schroff)



Nuestra poderosa cartera de marcas:

**CADDY ERICO HOFFMAN ILSCO SCHROFF TRACHTE**