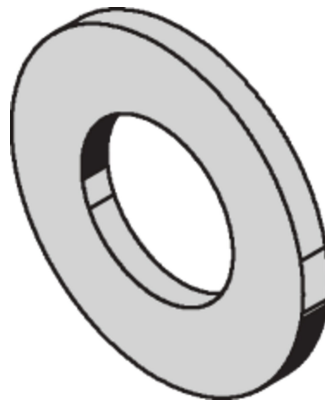
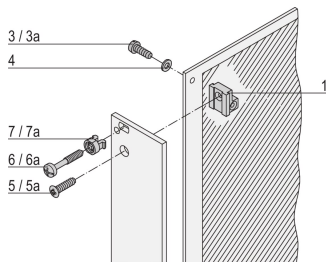
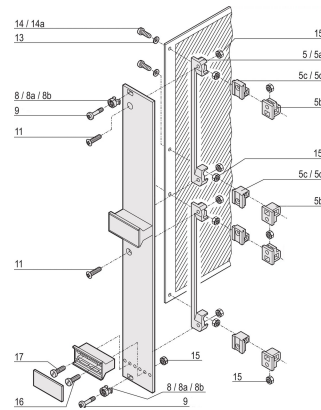
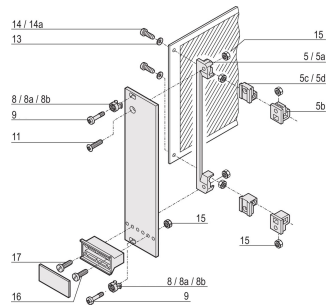


# Lavadora, 2,7 DIN 125, acero niquelado, 100 piezas

## Data Solutions

### NÚMERO DE CATÁLOGO

21100-721



Lavadora usada para la fijación de PCB.

### CERTIFICACIONES



## CARACTERÍSTICAS

---

Lavadora

## ATRIBUTOS DEL PRODUCTO

---

Material: Acero

Acabado: Niquelado

Cantidad del paquete: 100

Tipo de accesorio: Hardware de montaje

Tipo de producto: Lavadora

Tipo: Lavadora

Compatible con: Paneles frontales; Frame Type Plug-in Unit

Gross Weight: 0.009kg

## DETALLES ADICIONALES DEL PRODUCTO

---

Cantidad requerida para unidades IEEE-Plug-in (3U/6U)

Cantidad requerida para unidades enchufables tipo 2 con mango de extracción (3U/6U)

## ADVERTENCIA

---

Los productos nVent deben instalarse y usarse solo como se indica en las hojas de instrucciones y materiales de capacitación del producto nVent. Instruction sheets are available at [www.nvent.com](http://www.nvent.com) and from your nVent customer service representative. La instalación incorrecta, el mal uso, la aplicación incorrecta u otras fallas en el seguimiento completo de las instrucciones y advertencias de nVent pueden causar el mal funcionamiento del producto, daños a la propiedad, lesiones corporales graves y la muerte y/o anular la garantía.



Nuestra poderosa cartera de marcas:

**CADDY ERICO HOFFMAN ILSCO SCHROFF TRACHTE**