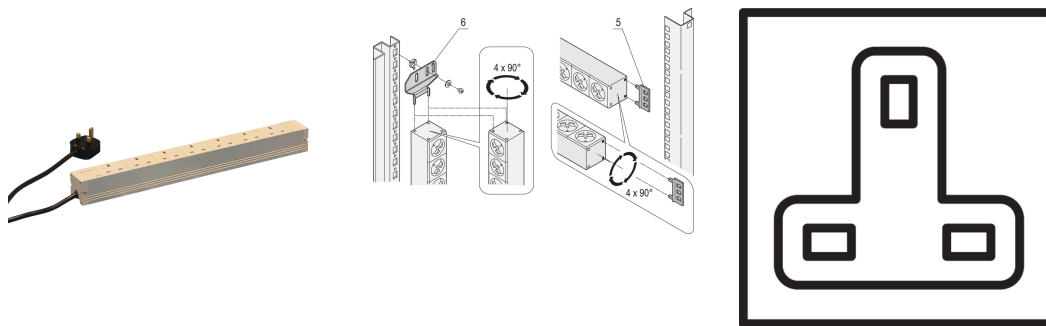


# Tira de Enchufe, BS, 7 Enchufes, 19"

## Data Solutions

### NÚMERO DE CATÁLOGO

60110-243



PDU modular y compacta con muchos elementos funcionales. Utilizando un chasis de aluminio de 1 U por 1 U, la PDU se puede integrar fácilmente en un rack con salidas BS.

### CERTIFICACIONES



### CARACTERÍSTICAS

Montaje horizontal o vertical

Las tiras de enchufe se pueden girar a través de las cuatro direcciones (en incrementos de 90°) durante la instalación

De acuerdo con BS 1363

Altura de instalación 1 U

230 V, 13 A.

Cable de alimentación de 2 m con conector BS (fusible integrado)

Tiras de Socket con enchufes estándar británicos

## ATRIBUTOS DEL PRODUCTO

---

Tipo de toma de corriente: BS

Número de tomas de corriente: 7

Tomas conmutadas: No

Tensión CA: 230V

Cantidad del paquete: 1

Color: Gris

Fondo: 44mm

Acabado: Anodizado

Longitud: 438.5mm

Material: Aluminio; Poliamida

Tipo de producto: Socket Strip

Gross Weight: 0.921kg

## DETALLES ADICIONALES DEL PRODUCTO

---

Por favor pida soporte para montaje vertical por separado.

## ADVERTENCIA

---

Los productos nVent deben instalarse y usarse solo como se indica en las hojas de instrucciones y materiales de capacitación del producto nVent. Instruction sheets are available at [www.nvent.com](http://www.nvent.com) and from your nVent customer service representative. La instalación incorrecta, el mal uso, la aplicación incorrecta u otras fallas en el seguimiento completo de las instrucciones y advertencias de nVent pueden causar el mal funcionamiento del producto, daños a la propiedad, lesiones corporales graves y la muerte y/o anular la garantía.



Nuestra poderosa cartera de marcas:

**CADDY ERICO HOFFMAN ILSCO SCHROFF TRACHTE**