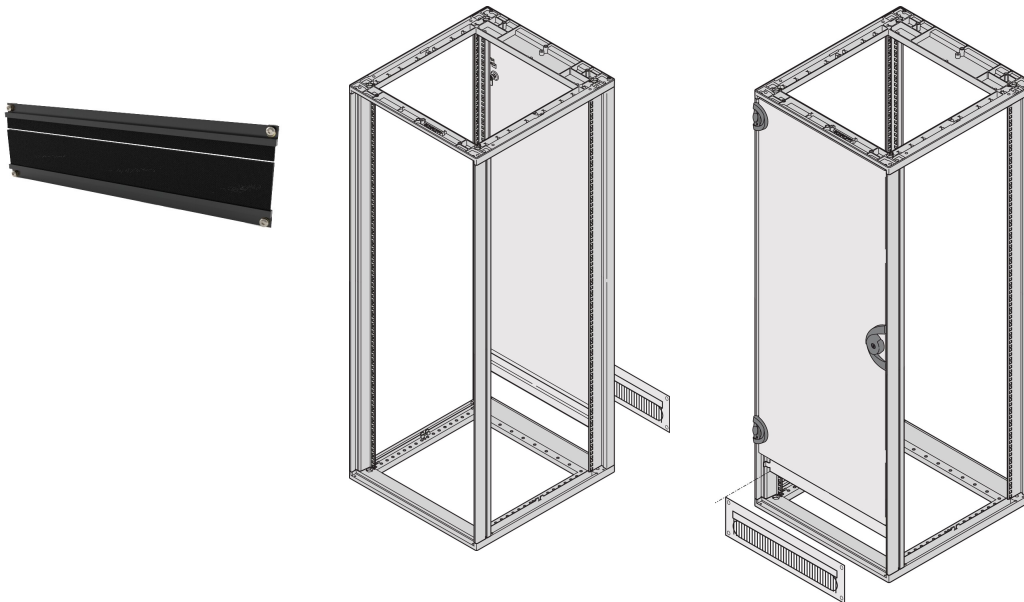


# Conducto de cable para Novastar y Eurorack, RAL 7021, 3 U

## Data Solutions

### NÚMERO DE CATÁLOGO

27230-160



Tira de cepillo a través de la cual se ejecutan conductos de conductores eléctricos aislados, generalmente conductores que transportan grandes corrientes.

### CERTIFICACIONES



### CARACTERÍSTICAS

Altura de montaje 1 U

No es necesario hilo

With Black brush strips

## ATRIBUTOS DEL PRODUCTO

---

Altura del rack: 3U

Color: Gris negro

Cantidad del paquete: 2

Acabado: Anodizado

Altura: 134.7mm

Material: Aluminio

Tipo de producto: Brush Strip

Net Weight: 0.345kg

## DETALLES ADICIONALES DEL PRODUCTO

---

Por favor ordene 19" kit de montaje por separado.

## ADVERTENCIA

---

Los productos nVent deben instalarse y usarse solo como se indica en las hojas de instrucciones y materiales de capacitación del producto nVent. Instruction sheets are available at [www.nvent.com](http://www.nvent.com) and from your nVent customer service representative. La instalación incorrecta, el mal uso, la aplicación incorrecta u otras fallas en el seguimiento completo de las instrucciones y advertencias de nVent pueden causar el mal funcionamiento del producto, daños a la propiedad, lesiones corporales graves y la muerte y/o anular la garantía.



Nuestra poderosa cartera de marcas:

**CADDY ERICO HOFFMAN ILSCO SCHROFF TRACHTE**