

# Disco de receptor lateral



## CARACTERÍSTICAS

Receptores de fijación de rayos reemplazables en el campo

Resistente a los efectos ambientales

Rendimiento comprobado según IEC® 61400-24

Rendimiento superior de la vida útil del producto

Menos de 12 °C (54 °F) de aumento de temperatura luego del impacto 225 kA

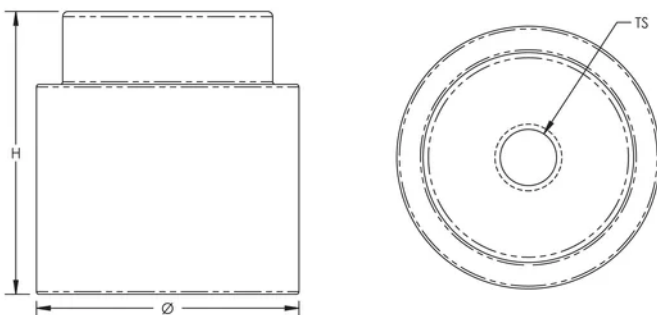
Instalación simple integrada

## ESPECIFICACIONES

Table 1/1

Número de catálogo	Material	Altura (H)	Diámetro (Ø)	Tamaño de rosca (TS)
WT2SR25	Acero inoxidable 316 (EN 1,4401)	34 mm	50 mm	1/2" UNC

## DIAGRAMAS



## ADVERTENCIA

---

Los productos nVent deben instalarse y usarse solo como se indica en las hojas de instrucciones y materiales de capacitación del producto nVent. Instruction sheets are available at [www.nvent.com](http://www.nvent.com) and from your nVent customer service representative. La instalación incorrecta, el mal uso, la aplicación incorrecta u otras fallas en el seguimiento completo de las instrucciones y advertencias de nVent pueden causar el mal funcionamiento del producto, daños a la propiedad, lesiones corporales graves y la muerte y/o anular la garantía.

### Norteamérica

+1.800.753.9221

Opción 1: Atención al cliente

Opción 2: Soporte técnico

### Europa

Países Bajos:

+31 800-0200135

Francia:

+33 800 901 793

### Europa

Alemania:

800 1890272

Otros países:

+31 13 5835404

### Asia-Pacífico

Shanghái:

+86 21 2412 1618/19

Sídney:

+61 2 9751 8500



Nuestra poderosa cartera de marcas:

**CADDY ERICO HOFFMAN ILSCO SCHROFF TRACHTE**