

Soporte telescópico de tubería



The nVent CADDY Telescoping Pipe Stand is an adjustable and flexible solution for supporting horizontal pipe runs using a traditional V-Saddle or bolt flange attachment method. The design ensures a faster installation that quickly adapts to a variety of pipe sizes and heights from the floor. The unique V-bolt fastener—with built in nVent CADDY Rod Lock Technology and flange attachment tabs—can adapt to a large range of bolt patterns, sizes and pipe diameters, ultimately reducing inventory and the amount of components needed with over two-thirds savings. Offering a complete out-of-the-box assembly, the nVent CADDY Telescoping Pipe Stand is a contemporary solution for pipe runs.

CARACTERÍSTICAS

Soporta y fija tubería bajante a tierra

Solución compacta, completamente lista para usar, simplifica el suministro y reduce las necesidades de almacenamiento

Diseñado para reducir la mano de obra y el tiempo de instalación hasta en un 80%

El poste telescópico permite ajustar la altura

El tornillo V permite fijar diferentes tamaños reduciendo el inventario hasta en un 65%

La ventaja nVent CADDY ROD LOCK, "empuje para instalar" permite un ajuste rápido del tornillo V

El agujero integrado en la parte inferior sirve de drenaje para la condensación

Incluye cuatro agujeros en la base para anclar el poste al suelo.

Cumple con la Especificación Federal WW-H-171 (Tipo 37, 38) y la Sociedad de Estandarización para Fabricantes (Manufacturers Standardization Society, MSS) SP-58 (Tipo 37)

ESPECIFICACIONES

Factor de seguridad de carga estática:	3,5:1
Acabado:	Electro galvanizado
Material:	Acero

Table 1/2

Número de catálogo	Número de artículo	A	B	C	D	E
CTS10	580066	406.40 - 657.22 mm	365.1 mm	215.9 mm	165.1 mm	134.92 - 260.35 mm

Número de catálogo	Número de artículo	A	B	C	D	E
CTSS10		406.40 - 657.22	365.1 mm	215.9 mm	165.1 mm	134.92 - 260.35 mm
CTS10A24		192.1	685.8 mm	33.9 mm		

Table 2/2

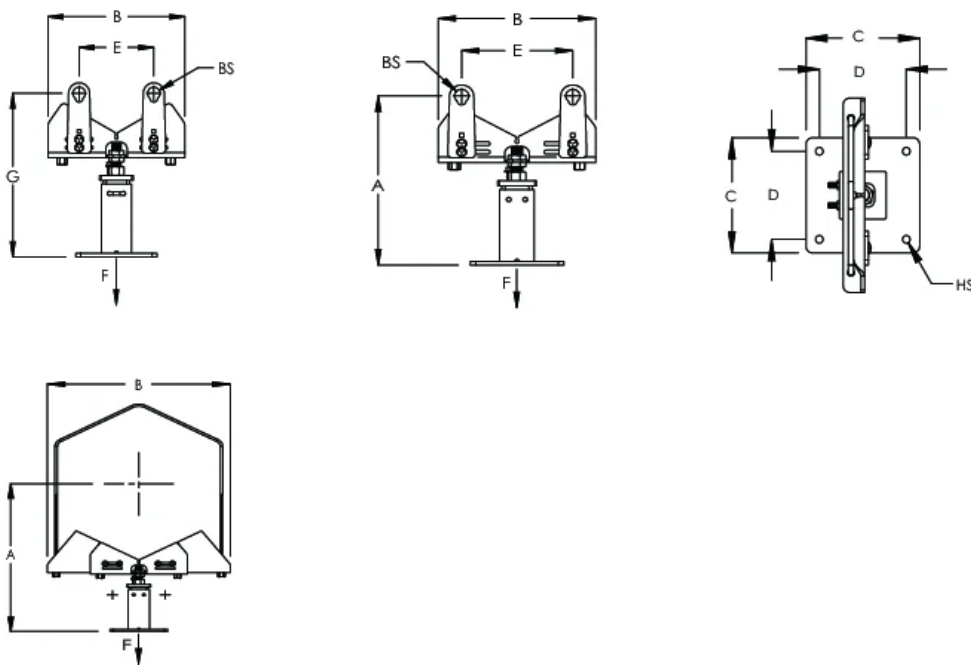
Número de catálogo	Número de artículo	G	Tamaño de taladro (HS)	Carga estática	Peso por unidad
CTS10	580066	607.999 - 1020.749 mm	14.3 mm	7700N	16.1 kg
CTSS10		404.799 - 595.299 mm	14.29 mm	7700N	14.3 kg
CTS10A24					3.4 kg

DETALLES ADICIONALES DEL PRODUCTO

Al aislar el tubo, instale el perno en V después del aislamiento.

El soporte telescópico de tubería puede acomodar tubos de hasta 24 in cuando se retira el perno en V. El instalador debe determinar el peso del tubo y el espaciado adecuado cuando se soportan tamaños más grandes.

DIAGRAMAS



ADVERTENCIA

Los productos nVent deben instalarse y usarse solo como se indica en las hojas de instrucciones y materiales de capacitación del producto nVent. Instruction sheets are available at www.nvent.com and from your nVent customer service

representative. La instalación incorrecta, el mal uso, la aplicación incorrecta u otras fallas en el seguimiento completo de las instrucciones y advertencias de nVent pueden causar el mal funcionamiento del producto, daños a la propiedad, lesiones corporales graves y la muerte y/o anular la garantía.

Norteamérica

+1.800.753.9221

Opción 1: Atención al cliente

Opción 2: Soporte técnico

Europa

Países Bajos:

+31 800-0200135

Francia:

+33 800 901 793

Europa

Alemania:

800 1890272

Otros países:

+31 13 5835404

Asia-Pacífico

Shanghái:

+86 21 2412 1618/19

Sídney:

+61 2 9751 8500



Nuestro gran portafolio de marcas:

CADDY

ERICO

HOFFMAN

ILSCO

SCHROFF

TRACHTE

