

Terminal eléctrico, de tornillo a túnel, 500 A

Data Solutions

NÚMERO DE CATÁLOGO

SBLT-500



CERTIFICACIONES



CARACTERÍSTICAS

El bloque de cobre estañado permite conexiones de conductor de cobre o aluminio

Los postes y túneles accesibles permiten la conexión fácil de secciones de nVent ERIFLEX Flexibar y otros conductores

El diseño permite la inspección visual del conductor y la confirmación de la conexión

Conexión de medición y detección de voltaje

Cubierta transparente ajustable

Bloques modulares de fácil conexión para montar bloques de potencia multipolares

Se sujeta fácilmente al raíl DIN o se monta en el panel con tornillos

Se requiere el accesorio de fijación de terminales eléctricos SBLEC para el montaje directo en panel

Cumple con RoHS

Libre de halógenos

ATRIBUTOS DEL PRODUCTO

Número de artículo: 561144

Material: Cobre; Termoplástico

Acabado: Estañado

Corriente nominal máxima, IEC: 750A

Corriente nominal máxima, UL/CSA: 500A

Corriente soportada de corta duración (I_{cw}) 1 s: 28.8kA

Corriente de cortocircuito pico (I_{pk}): 52kA

Capacidad de corriente de cortocircuito (SCCR): 100kA

Tensión máxima de servicio, IEC (U_i): 1000; 1500

Tensión máxima de servicio, UL (V_{in}): 1000

Número de conexiones por montante: 1

Anchura del conductor en conexión por montante: 20 – 50 mm IEC®; 20 – 40 mm UL®

Tamaño de cable multifilar compacto de conexión por montante: 95 – 400 mm²

Tamaño del cable en conexión por montante: #6 - 700 kcmil

Número de conexiones de túnel: 2

Tamaño de cable compacto trenzado para conexión tipo túnel: (2) 16 – 120 mm²

Tamaño de cable con puntera para conexión tipo túnel: (2) 16 – 120 mm²

Tamaño de cable para conexión tipo túnel: (2) #6 – 250 kcmil

Fondo (D): 66mm

Altura (H): 205.7mm

Anchura (W): 85.1mm

A: 108mm

Peso por unidad: 0.61kg

Detalles de la certificación: UL® 1059

Grado de inflamabilidad: UL® 94V-1

De conformidad con: IEC® 60947-7-1

DETALLES ADICIONALES DEL PRODUCTO

Las conexiones de terminal eléctrico son intercambiables y se pueden usar como conexiones del lado de la línea y del lado de la carga.

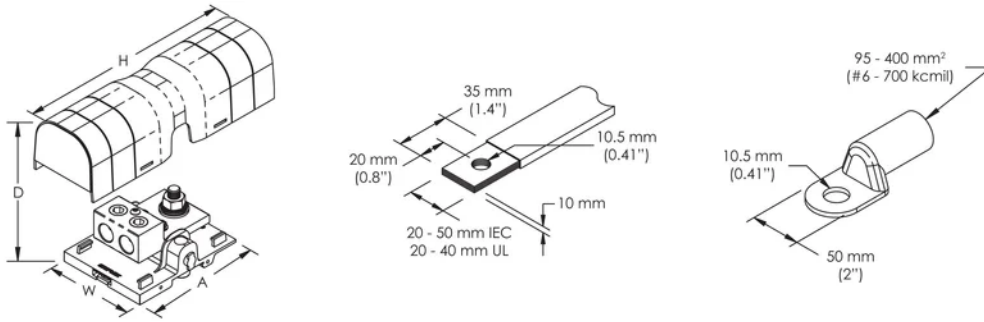
Guía de diseño para bloques de distribución, bloques eléctricos y terminales eléctricos

Reducción de valores de acuerdo a la temperatura ambiente* (°C) para mantener la temperatura operativa de 85 °C

Temperatura ambiente (°C)	30°	35°	40°	45°	50°	55°	60°	65°	70°	75°
Coefficiente de reducción de valores (d)	1	1	1	0,94	0,88	0,82	0,75	0,67	0,58	0,47

*el ambiente alrededor de los bloques de terminales en el interior de la caja

DIAGRAMAS



ADVERTENCIA

Los productos nVent deben instalarse y usarse solo como se indica en las hojas de instrucciones y materiales de capacitación del producto nVent. Instruction sheets are available at www.nvent.com and from your nVent customer service representative. La instalación incorrecta, el mal uso, la aplicación incorrecta u otras fallas en el seguimiento completo de las instrucciones y advertencias de nVent pueden causar el mal funcionamiento del producto, daños a la propiedad, lesiones corporales graves y la muerte y/o anular la garantía.



Nuestro gran portafolio de marcas:

CADDY ERICO HOFFMAN ILSCO SCHROFF TRACHTE