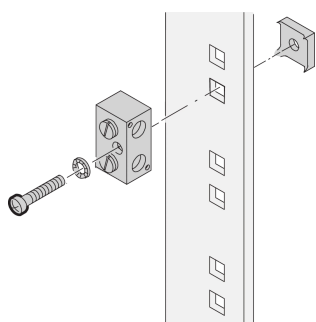


Conexión a tierra/puesta a tierra abrazadera

Data Solutions

NÚMERO DE CATÁLOGO

20118-030



Estas abrazaderas de puesta a tierra mecánicas están diseñadas para su uso con cable a barra en sistemas de puesta a tierra y unión. La abrazadera de puesta a tierra Schroff permite una sección transversal de 100 mm².

CERTIFICACIONES



CARACTERÍSTICAS

Sección transversal máxima del cable 100 mm²

Terminal de puesta a tierra compatible con IBM para conectar un gabinete al terreno del edificio

Superficie estañada, de acuerdo con IBM Ref. N.º 4716804

ATRIBUTOS DEL PRODUCTO

Tipo de producto: Pinza

Acabado: Galvanizado

Material: Aluminio

Net Weight: 0.073kg

Cantidad del paquete: 1

ADVERTENCIA

Los productos nVent deben instalarse y usarse solo como se indica en las hojas de instrucciones y materiales de capacitación del producto nVent. Instruction sheets are available at www.nvent.com and from your nVent customer service representative. La instalación incorrecta, el mal uso, la aplicación incorrecta u otras fallas en el seguimiento completo de las instrucciones y advertencias de nVent pueden causar el mal funcionamiento del producto, daños a la propiedad, lesiones corporales graves y la muerte y/o anular la garantía.



Nuestro gran portafolio de marcas:

CADDY ERICO HOFFMAN ILSCO SCHROFF TRACHTE

©2026 nVent. Todas las marcas y logotipos de nVent son propiedad de nVent Services GmbH o sus filiales, o se utilizan bajo su licencia. El resto de las marcas comerciales son propiedad de sus respectivos propietarios. nVent se reserva el derecho a cambiar las especificaciones sin previo aviso.

Este documento lo ha generado el sistema.