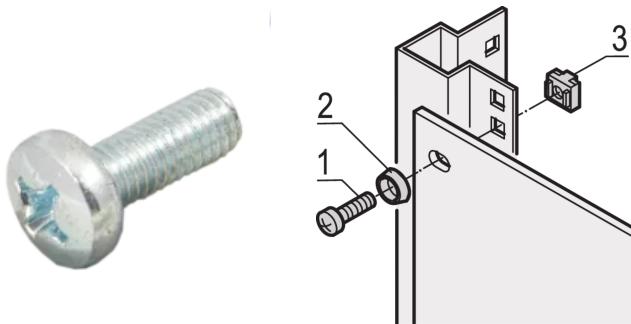


Tornillo Panhead, Phillips, M6 x 16, acero zincado, 50 piezas

Data Solutions

NÚMERO DE CATÁLOGO

21100-021



Tornillo Panhead, Pozidrive.

CERTIFICACIONES



CARACTERÍSTICAS

Tornillo Panhead, pozidrive

ATRIBUTOS DEL PRODUCTO

Diámetro: 6mm

Longitud: 16mm

Acabado: Zinc plateado

Cantidad del paquete: 50

Tamaño de rosca: M6

Material: Acero

Familia de productos: EuropacPRO; RatiopacPRO; RatiopacPRO AIRE; CompacPRO; PropacPRO; Comptec; InPac; MultipacPRO

Tipo de producto: Tornillo

Tipo: Tornillo Panhead

Compatible con: Paneles frontales; Eurorack; Novastar; Varistar; Varistar CP

Gross Weight: 0.287kg

ADVERTENCIA

Los productos nVent deben instalarse y usarse solo como se indica en las hojas de instrucciones y materiales de capacitación del producto nVent. Instruction sheets are available at www.nvent.com and from your nVent customer service representative. La instalación incorrecta, el mal uso, la aplicación incorrecta u otras fallas en el seguimiento completo de las instrucciones y advertencias de nVent pueden causar el mal funcionamiento del producto, daños a la propiedad, lesiones corporales graves y la muerte y/o anular la garantía.



Nuestro gran portafolio de marcas:

CADDY ERICO HOFFMAN ILSCO SCHROFF TRACHTE