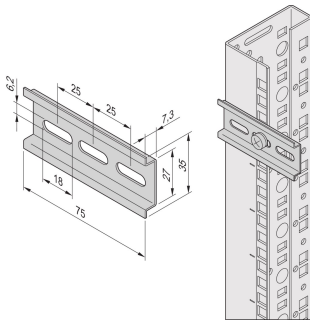


Carril DIN para termostato con sensor de temperatura integrado

Data Solutions

NÚMERO DE CATÁLOGO

21120-178



Carril DIN para sujeción de termostato o higróstato.

La longitud corta del carril es conveniente para la fijación de dispositivos con huella limitada.

CERTIFICACIONES



CARACTERÍSTICAS

Carril DIN (EN 50022) 35 mm con kit de materiales de fijación

Longitud 75 mm

ATRIBUTOS DEL PRODUCTO

Tipo de producto: Carril DIN

Altura: 7.3mm

Acabado: Zinc plateado

Gross Weight: 0.044kg

Material: Acero

Cantidad del paquete: 1

ADVERTENCIA

Los productos nVent deben instalarse y usarse solo como se indica en las hojas de instrucciones y materiales de capacitación del producto nVent. Instruction sheets are available at www.nvent.com and from your nVent customer service representative. La instalación incorrecta, el mal uso, la aplicación incorrecta u otras fallas en el seguimiento completo de las instrucciones y advertencias de nVent pueden causar el mal funcionamiento del producto, daños a la propiedad, lesiones corporales graves y la muerte y/o anular la garantía.



Nuestro gran portafolio de marcas:

CADDY ERICO HOFFMAN ILSCO SCHROFF TRACHTE