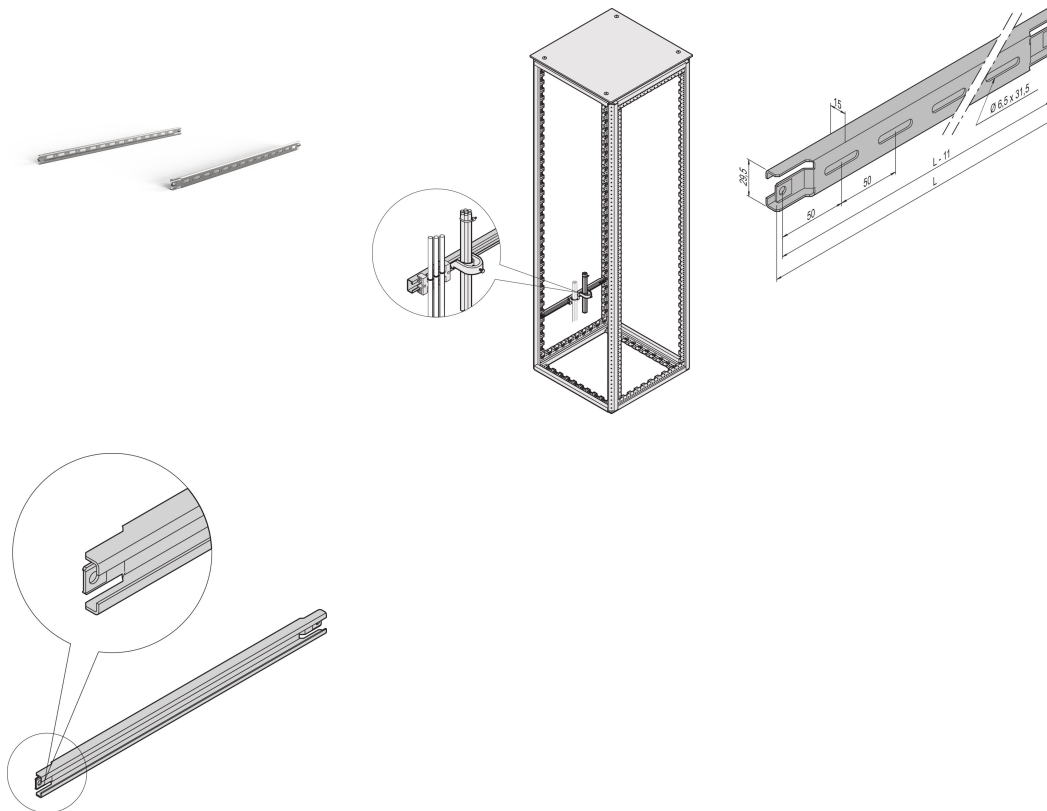


# Varistar C-Rail para armario de profundidad 900 mm

## Data Solutions

### NÚMERO DE CATÁLOGO

23130-088



Para el conducto del cable en el área lateral del gabinete.

### CERTIFICACIONES



## CARACTERÍSTICAS

---

Para el conducto del cable en el área lateral del gabinete

Para carcasas de cables y carriles de retención de cables

## ATRIBUTOS DEL PRODUCTO

---

Fondo: 900mm

Cantidad del paquete: 2

Acabado: Aluminio-Zinc plateado

Longitud: 760mm

Material: Acero

Familia de productos: Varistar CP

Tipo de producto: C-rail

Gross Weight: 1.24kg

## ADVERTENCIA

---

Los productos nVent deben instalarse y usarse solo como se indica en las hojas de instrucciones y materiales de capacitación del producto nVent. Instruction sheets are available at [www.nvent.com](http://www.nvent.com) and from your nVent customer service representative. La instalación incorrecta, el mal uso, la aplicación incorrecta u otras fallas en el seguimiento completo de las instrucciones y advertencias de nVent pueden causar el mal funcionamiento del producto, daños a la propiedad, lesiones corporales graves y la muerte y/o anular la garantía.



Nuestro gran portafolio de marcas:

**CADDY**

**ERICO**

**HOFFMAN**

**ILSCO**

**SCHROFF**

**TRACHTE**