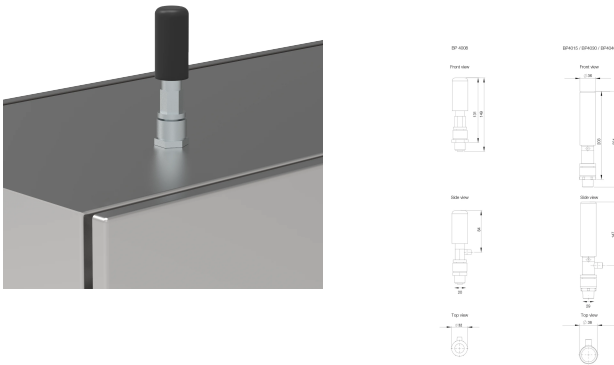


Refrigerador Vortex, BP



Este refrigerador de vórtice BP, es fácil de instalar y no tiene partes móviles ni requiere mantenimiento. Además de refrigerar, reduce la humedad relativa en el armario donde va montado. Este refrigerador de vórtice es una solución ideal para evitar el sobrecalentamiento en el interior del armario.

CARACTERÍSTICAS

Descripción: Forma compacta, fiable y de bajo coste para enfriar y purgar armarios. Produce aire frío a partir de aire comprimido, sin partes móviles. Se monta fácilmente a partir de un troquelado eléctrico estándar por lo que esta solución es especialmente adecuada para su instalación incluso cuando los armarios ya se encuentran en campo. Con el funcionamiento continuo del Vortex la humedad relativa dentro del armario se mantiene por debajo de 45%, sin condensación de humedad en el armario (el armario debe mantenerse estanco). Muchos equipos NEMA 4 y 4X incluyen un silenciador para minimizar el ruido. Los refrigeradores se deben montar en posición vertical para mantener el grado de protección.

Material: Tubo interno del Vortex fabricado en acero inoxidable. Cubierta externa, BP TIPO 12 en plástico y aluminio, BP TIPO 4 en aluminio y 4X en acero inoxidable.

Protección: Según el modelo, hasta IP 66 | TYPE 4X.

Cantidad por embalaje: Refrigerador Vortex con accesorios de montaje.

This reliable solution reduces the customer's labour cost due to the ease of installation

It is recommended to install a thermostat, BPT, as well as an air distribution kit, BPA

Pack quantity: Vortex cooler with mounting accessories

ESPECIFICACIONES

Acabado: Cepillado

Table 1/1

Número de catálogo	Altura	Anchura	Fondo	Material	Capacidad nominal (vatios)	Grado de protección
BP4615SS	185mm	63mm	63mm	Acero inoxidable	293W	IP66, NEMA Tipo 4X
BP4030	203mm	38mm	52mm	Acero inoxidable	586W	IP54, NEMA tipo 12
BP4040	203mm	38mm	52mm	Acero inoxidable	820W	IP54, NEMA tipo 12
BP4015	203mm	38mm	52mm	Acero inoxidable	293W	IP54, NEMA tipo 12
BP4615	185mm	63mm	63mm	Acero inoxidable	293W	IP66, NEMA tipo 4
BP4630	185mm	44mm	44mm	Acero inoxidable	586W	IP66, NEMA tipo 4
BP4630SS	185mm	63mm	63mm	Acero inoxidable	586W	IP66, NEMA Tipo 4X
BP4640SS	185mm	63mm	63mm	Acero inoxidable	820W	IP66, NEMA Tipo 4X
BP4640	185mm	63mm	63mm	Acero inoxidable	820W	IP66, NEMA tipo 4
BP4608	126mm	44mm	44mm	Acero inoxidable	162W	IP66, NEMA tipo 4
BP4608SS	126mm	63mm	63mm	Acero inoxidable	162W	IP66, NEMA Tipo 4X
BP4008	131mm	32mm	38mm	Acero inoxidable	162W	IP54, NEMA tipo 12

DETALLES ADICIONALES DEL PRODUCTO

La capacidad de refrigeración se calcula estando el aire comprimido a 20 °C y teniendo 7 bares de presión.

Silencer is not included with items BP4008, BP4015, BP4030, BP4040 BP4608, BP4608SS.

Low pressure relief valve is not included with item BP4008, BP4015, BP4030, BP4040.

ADVERTENCIA

Los productos nVent deben instalarse y usarse solo como se indica en las hojas de instrucciones y materiales de capacitación del producto nVent. Instruction sheets are available at www.nvent.com and from your nVent customer service representative. La instalación incorrecta, el mal uso, la aplicación incorrecta u otras fallas en el seguimiento completo de las instrucciones y advertencias de nVent pueden causar el mal funcionamiento del producto, daños a la propiedad, lesiones corporales graves y la muerte y/o anular la garantía.



Nuestro gran portafolio de marcas:

CADDY ERICO HOFFMAN ILSCO SCHROFF TRACHTE

©2026 nVent. Todas las marcas y logotipos de nVent son propiedad de nVent Services GmbH o sus filiales, o se utilizan bajo su licencia. El resto de las marcas comerciales son propiedad de sus respectivos propietarios. nVent se reserva el derecho a cambiar las especificaciones sin previo aviso.

Este documento lo ha generado el sistema.