

# Soporte sísmico universal para tubería

## Data Solutions



El soporte sísmico universal nVent CADDY es una solución innovadora y versátil que proporciona estabilización sísmica para tuberías suspendidas. Con un exclusivo patrón de orificios ranurados que facilita la instalación, los instaladores pueden eliminar el riesgo y las molestias de la tornillería floja, lo que lo convierte en la opción ideal para garantizar la seguridad y el cumplimiento normativo del trabajo.

## CERTIFICACIONES



## CARACTERÍSTICAS

Se utiliza como soporte sísmico para tuberías tanto en aplicaciones laterales como longitudinales

El cabezal del perno desmontable facilita la instalación y la inspección

Funciona con tuberías de 1-2 mm, lo que permite reducir el inventario

Funciona como elemento de soporte con carril sólido de tipo A, con calibre 12 o más grueso

Cumple los requisitos de NFPA®-13 y CEN/TS 1755:2021 para soportes de estabilización sísmica

Especificación FM® probada

FM Specification Tested with the following brace members: Type A Solid Strut (12 gauge or thicker) and 1-2 in Sch40/EN 10255H Pipe

## ESPECIFICACIONES

**Acabado:** Electro galvanizado

**Material:** Acero

Table 1/2

| Número de catálogo | Número de artículo | Tamaño de tubería, nominal | Hierro fundido | NB/DN | Diámetro nominal del refuerzo (NB/DN) | Anchura (W) |
|--------------------|--------------------|----------------------------|----------------|-------|---------------------------------------|-------------|
| CSB0100            | 404516             | 25.4mm                     |                | 25    | 25 – 50mm                             | 38mm        |
| CSB0400            | 404522             | 101.6mm                    | 101.6mm        | 100   | 25 – 50mm                             | 38mm        |
| CSB0125            | 404517             | 31.75mm                    |                | 32    | 25 – 50mm                             | 38mm        |
| CSB0150            | 404518             | 38.1mm                     | 38.1mm         | 40    | 25 – 50mm                             | 38mm        |
| CSB0200            | 404519             | 50.8mm                     | 50.8mm         | 50    | 25 – 50mm                             | 38mm        |
| CSB0250            | 404520             | 63.5mm                     | 63.5mm         | 65    | 25 – 50mm                             | 38mm        |
| CSB1200            | 404551             | 304.8mm                    | 304.8mm        | 300   | 25 – 50mm                             | 38mm        |
| CSB0300            | 404521             | 76.2mm                     | 76.2mm         | 80    | 25 – 50mm                             | 38mm        |
| CSB0500            | 404523             |                            |                | 125   | 25 – 50mm                             | 38mm        |
| CSB1000            | 404526             | 254mm                      | 254mm          | 250   | 25 – 50mm                             | 38mm        |
| CSB0800            | 404525             | 203.2mm                    | 203.2mm        | 200   | 25 – 50mm                             | 38mm        |
| CSB0600            | 404524             | 152.4mm                    |                | 150   | 25 – 50mm                             | 38mm        |

Table 2/2

| Número de catálogo | Número de artículo | A    | B    | C    | D     | Certificaciones  |
|--------------------|--------------------|------|------|------|-------|--|
| CSB0100            | 404516             | 91mm | 33mm | 16mm | 126mm | FM Approved, Seismic, OSHPD/HCAI, AON Fire Protection, Seismic Bracing Components, UL, cUL |
| CSB0400            | 404522             | 91mm | 33mm | 26mm | 216mm | FM Approved, Seismic, UL, AON Fire Protection, Seismic Bracing Components, OSHPD/HCAI, cUL |
| CSB0125            | 404517             | 91mm | 33mm | 18mm | 140mm | AON Fire Protection, Seismic Bracing Components, OSHPD/HCAI, FM Approved, Seismic, UL, cUL |

| Número de catálogo | Número de artículo | A    | B    | C    | D     | Certificaciones  |
|--------------------|--------------------|------|------|------|-------|--|
| CSB0150            | 404518             | 91mm | 33mm | 19mm | 136mm | UL, OSHPD/HCAI, AON Fire Protection, Seismic Bracing Components, FM Approved, Seismic, cUL |
| CSB0200            | 404519             | 91mm | 33mm | 21mm | 151mm | AON Fire Protection, Seismic Bracing Components, UL, FM Approved, Seismic, OSHPD/HCAI, cUL |
| CSB0250            | 404520             | 91mm | 33mm | 24mm | 171mm | OSHPD/HCAI, FM Approved, Seismic, AON Fire Protection, Seismic Bracing Components, UL, cUL |
| CSB1200            | 404551             | 91mm | 33mm | 25mm | 429mm | AON Fire Protection, Seismic Bracing Components, FM Approved, Seismic, OSHPD/HCAI          |
| CSB0300            | 404521             | 91mm | 33mm | 25mm | 187mm | AON Fire Protection, Seismic Bracing Components, UL, FM Approved, Seismic, OSHPD/HCAI, cUL |
| CSB0500            | 404523             | 91mm | 33mm | 25mm | 255mm | AON Fire Protection, Seismic Bracing Components, UL, OSHPD/HCAI, FM Approved, Seismic, cUL |

| Número de catálogo | Número de artículo | A    | B    | C    | D     | Certificaciones  |
|--------------------|--------------------|------|------|------|-------|--|
| CSB1000            | 404526             | 91mm | 33mm | 25mm | 386mm | AON Fire Protection, Seismic Bracing Components, FM Approved, Seismic, UL, OSHPD/HCAI, cUL |
| CSB0800            | 404525             | 91mm | 33mm | 31mm | 331mm | FM Approved, Seismic, UL, AON Fire Protection, Seismic Bracing Components, OSHPD/HCAI, cUL |
| CSB0600            | 404524             | 91mm | 33mm | 29mm | 275mm | OSHPD/HCAI, AON Fire Protection, Seismic Bracing Components, FM Approved, Seismic, UL, cUL |

## DETALLES ADICIONALES DEL PRODUCTO

Especificación FM® probada para tamaños de tubería de 1-1/2 a 4 pulgadas con tubo de hierro fundido sin casquillo.

La clasificación de carga para Sch 10 también se puede aplicar a tuberías AS 1074 media, GB/T 3091, EN 10255 (media o pesada) y JIS G3452.

La clasificación de carga para Sch 40 también se puede aplicar a tuberías AS 1074 pesada, GB/T 3091, EN 10255 (pesada) y JIS G3454.

La clasificación de carga para la construcción ligera con aprobación de FM también se puede aplicar a tuberías AS 1074 Lightwall, EN 10255 L, EN 10220 y GB/T 8163.

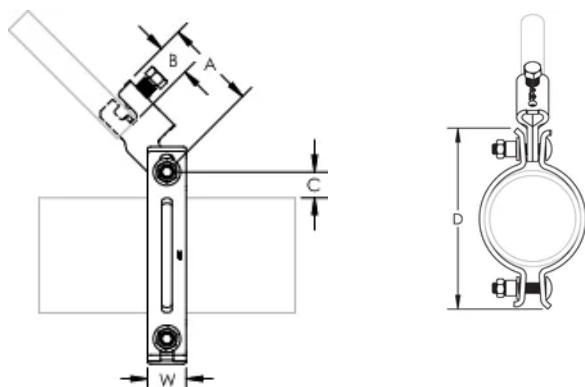
Aprobado por FM como elemento de soporte con carril sólido de tipo A, con calibre 12 o más grueso

| Cargas UL    |                                      |                                  |                                      |                                      |                                      |                                  |                                      |                                      |
|--------------|--------------------------------------|----------------------------------|--------------------------------------|--------------------------------------|--------------------------------------|----------------------------------|--------------------------------------|--------------------------------------|
| N.º de pieza | Lateral                              |                                  |                                      |                                      | Longitudinal                         |                                  |                                      |                                      |
|              | Tubo de servicio Cédula 10/Cédula 40 | Bull Moose Eddy tubo de servicio | Wheatland Mega-Flow tubo de servicio | Youngstown Fire-Flo tubo de servicio | Tubo de servicio Cédula 10/Cédula 40 | Bull Moose Eddy tubo de servicio | Wheatland Mega-Flow tubo de servicio | Youngstown Fire-Flo tubo de servicio |
| CSB0100xx    | 8006 N                               | N/A                              | N/A                                  | N/A                                  | 4448 N                               | N/A                              | N/A                                  | N/A                                  |
| CSB0125xx    | 8006 N                               | 8006 N                           | 8006 N                               | N/A                                  | 3025 N                               | 3025 N                           | 3025 N                               | N/A                                  |
| CSB0150xx    | 8006 N                               | 8006 N                           | 8006 N                               | 8006 N                               | 4448 N                               | 4448 N                           | 4448 N                               | 4448 N                               |
| CSB0200xx    | 8006 N                               | 8006 N                           | 8006 N                               | 8006 N                               | 5782 N                               | 5782 N                           | 5782 N                               | 5782 N                               |
| CSB0250xx    | 8006 N                               | 8006 N                           | 8006 N                               | 8006 N                               | 5782 N                               | 5782 N                           | 5782 N                               | 5782 N                               |
| CSB0300xx    | 8006 N                               | 8006 N                           | 8006 N                               | 8006 N                               | 6227 N                               | 6227 N                           | 6227 N                               | 6227 N                               |
| CSB0400xx    | 8006 N                               | 8006 N                           | 8006 N                               | 8006 N                               | 7561 N                               | 7561 N                           | 7561 N                               | 7561 N                               |
| CSB0500xx    | 8006 N                               | N/A                              | N/A                                  | N/A                                  | 7561 N                               | N/A                              | N/A                                  | N/A                                  |
| CSB0600xx    | 8006 N                               | N/A                              | 8006 N                               | N/A                                  | 7561 N                               | N/A                              | 7561 N                               | N/A                                  |
| CSB0800xx    | 8006 N                               | N/A                              | N/A                                  | N/A                                  | 7561 N                               | N/A                              | N/A                                  | N/A                                  |
| CSB1000xx    | 8451 N                               | N/A                              | N/A                                  | N/A                                  | 8451 N                               | N/A                              | N/A                                  | N/A                                  |
| CSB1200xx    | N/A                                  | N/A                              | N/A                                  | N/A                                  | N/A                                  | N/A                              | N/A                                  | N/A                                  |

| Cargas FM   |  |           |           |           |              |           |           |           |
|---|--|-----------|-----------|-----------|--------------|-----------|-----------|-----------|
| N.º de pieza  | Capacidad horizontal por ángulo de instalación desde la vertical |           |           |           |              |           |           |           |
|   | Lateral  |           |           |           | Longitudinal |           |           |           |
|   | 30° - 44°  | 45° - 59° | 60° - 74° | 75° - 90° | 30° - 44°    | 45° - 59° | 60° - 74° | 75° - 90° |
| <b>Aprobadas por FM pared ligera y tubos de servicio Cédula 10 y 40</b> |  |           |           |           |              |           |           |           |
| CSB0100xx   | 6620 N   | 9380 N    | 11470 N   | 12890 N   | 5730 N       | 5510 N    | 5600 N    | 6220 N    |
| CSB0125xx   | 6130 N   | 8710 N    | 10670 N   | 11960 N   | 5730 N       | 5510 N    | 5600 N    | 6220 N    |
| CSB0150xx   | 6130 N   | 8710 N    | 10670 N   | 11960 N   | 5330 N       | 8270 N    | 9690 N    | 10000 N   |
| CSB0200xx   | 6130 N   | 8710 N    | 10670 N   | 11960 N   | 5330 N       | 8090 N    | 9690 N    | 10000 N   |
| CSB0250xx   | 6400 N   | 9020 N    | 11070 N   | 12410 N   | 5870 N       | 8090 N    | 9740 N    | 11120 N   |
| CSB0300xx   | 6180 N   | 8760 N    | 10760 N   | 12050 N   | 5780 N       | 7960 N    | 9740 N    | 11120 N   |
| CSB0400xx   | 6180 N   | 8760 N    | 10760 N   | 12050 N   | 5780 N       | 7960 N    | 9740 N    | 11120 N   |
| CSB0500xx   | 6180 N   | 8760 N    | 10760 N   | 12050 N   | 5780 N       | 7960 N    | 9740 N    | 11120 N   |
| CSB0600xx   | 6490 N   | 9160 N    | 11200 N   | 12580 N   | 6270 N       | 8670 N    | 10450 N   | 11920 N   |
| <b>Pared de 4,8 mm y tubos de servicio Cédula 40</b>                    |  |           |           |           |              |           |           |           |
| CSB0800xx   | 5910 N   | 8360 N    | 10230 N   | 11470 N   | 6220 N       | 8540 N    | 10450 N   | 11740 N   |
| CSB1000xx   | 5910 N   | 8360 N    | 10230 N   | 11470 N   | 6220 N       | 8540 N    | 10450 N   | 11740 N   |

## DIAGRAMAS

---



## ADVERTENCIA

---

Los productos nVent deben instalarse y usarse solo como se indica en las hojas de instrucciones y materiales de capacitación del producto nVent. Instruction sheets are available at [www.nvent.com](http://www.nvent.com) and from your nVent customer service representative. La instalación incorrecta, el mal uso, la aplicación incorrecta u otras fallas en el seguimiento completo de las instrucciones y advertencias de nVent pueden causar el mal funcionamiento del producto, daños a la propiedad, lesiones corporales graves y la muerte y/o anular la garantía.



Nuestra poderosa cartera de marcas:

**CADDY ERICO HOFFMAN ILSCO SCHROFF TRACHTE**