

Collier de serrage à charge lourde PX avec filetage externe, S316, EPDM-SBR, 100–105 mm OD, 3 1/2" Tuyau

RÉFÉRENCE CATALOGUE

PXI105S6



FONCTIONS

Comprend une combinaison de connexions mâle/femelle

Réduction du bruit de catégorie II selon la norme DIN EN ISO 3822-1

Conforme à la conception d'isolation acoustique selon la norme DIN 4109

Classification de résistance au feu « E » selon DIN EN 13501-1

ATTRIBUTS DU PRODUIT

Référence article: 578410

Matériau: Acier inoxydable 316 (EN 1.4401);Caoutchouc EPDM-SBR

Température: -50 to 120 °C

Diamètre extérieur (OD): 100 - 105 mm

Taille du tuyau: 3 1/2"

Taille du piquet (RS): M10

Filetage (G): 1/2"

Largeur (W): 31 mm

Épaisseur (T): 2 mm

Diamètre de vis (Sc): 8

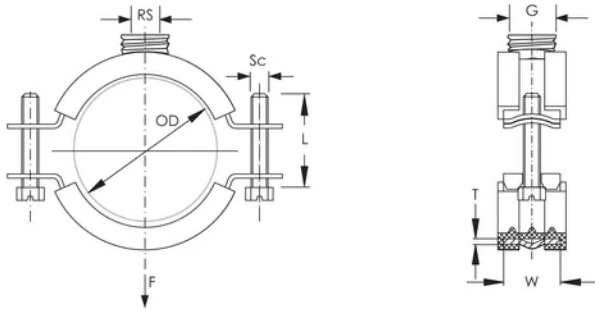
Longueur de la vis (L): 25mm

Charge statique: 2500N

INFORMATIONS PRODUIT COMPLÉMENTAIRES

L'isolation est en caoutchouc EPDM.

DIAGRAMMES



AVERTISSEMENT

Les produits nVent doivent être installés et utilisés uniquement comme indiqué dans les feuilles d'instructions et les documents de formation de nVent. Les feuilles d'instructions sont disponibles sur www.nvent.com et auprès de votre représentant du service client nVent. Une installation incorrecte, une mauvaise utilisation, une mauvaise application ou tout autre défaut de respect total des instructions et des avertissements de nVent peut entraîner une défaillance du produit, des dommages matériels, des blessures corporelles graves et la mort et/ou annuler votre garantie.

North America

+1.800.753.9221

Option 1 – Customer Care

Option 2 – Technical

Support

Europe

Netherlands:

+31 800-0200135

France:

+33 800 901 793

Europe

Germany:

800 1890272

Other Countries:

+31 13 5835404

APAC

Shanghai:

+ 86 21 2412 1618/19

Sydney:

+61 2 9751 8500



Notre gamme complète de marques:

CADDY

ERICO

HOFFMAN

ILSCO

SCHROFF

TRACHTE

