

Renfort parasismique universel pour tuyau

Data Solutions



Le renfort parasismique universel pour tuyau nVent CADDY est une solution innovante et polyvalente offrant un renfort parasismique pour tuyaux suspendus. Il est doté d'un orifice à fentes unique pour un emmanchement facile, ce qui permet aux installateurs d'éliminer les risques et les inconvénients liés à du matériel desserré, et en fait un choix idéal pour assurer la sécurité et la conformité sur le terrain.

CERTIFICATIONS



FONCTIONS

Sert à renforcer les tuyaux dans la largeur et dans la longueur

Les boulons à tête auto-cassante facilitent son installation et son inspection

Compatible avec les renforts de tuyaux de 1 à 2 po pour limiter l'inventaire

Compatible avec rails de montage solides de type A, calibre 12 ou plus épais, comme élément de renfort

Conforme aux exigences NFPA®-13 et CEN/TS 1755:2021 pour le contreventement sismique

Testé selon la spécification FM®

FM Specification Tested with the following brace members: Type A Solid Strut (12 gauge or thicker) and 1-2 in Sch40/EN 10255H Pipe

SPÉCIFICATIONS

Finition: Électro-galvanisé

Matériau: Acier

Table 1/2

Référence catalogue	Référence article	Taille du tuyau, nominale	Fonte	NB/DN	Diamètre nominal du renfort	Largeur (W)
CSB0100N	404101	25.4mm		25	25 – 50mm	38mm
CSB0400N	404113	101.6mm	101.6mm	100	25 – 50mm	38mm
CSB0125N	404103	31.75mm		32	25 – 50mm	38mm
CSB0150N	404105	38.1mm	38.1mm	40	25 – 50mm	38mm
CSB0200N	404107	50.8mm	50.8mm	50	25 – 50mm	38mm
CSB0250N	404109	63.5mm	63.5mm	65	25 – 50mm	38mm
CSB1200N	404123	304.8mm	304.8mm	300	25 – 50mm	38mm
CSB0300N	404111	76.2mm	76.2mm	80	25 – 50mm	38mm
CSB0500N	404115			125	25 – 50mm	38mm
CSB1000N	404121	254mm	254mm	250	25 – 50mm	38mm
CSB0800N	404119	203.2mm	203.2mm	200	25 – 50mm	38mm
CSB0600N	404117	152.4mm		150	25 – 50mm	38mm

Table 2/2

Référence catalogue	Référence article	A	B	C	D
CSB0100N	404101	91mm	33mm	16mm	126mm
CSB0400N	404113	91mm	33mm	26mm	216mm
CSB0125N	404103	91mm	33mm	18mm	140mm
CSB0150N	404105	91mm	33mm	19mm	136mm
CSB0200N	404107	91mm	33mm	21mm	151mm
CSB0250N	404109	91mm	33mm	24mm	171mm
CSB1200N	404123	91mm	33mm	25mm	429mm
CSB0300N	404111	91mm	33mm	25mm	187mm
CSB0500N	404115	91mm	33mm	25mm	255mm
CSB1000N	404121	91mm	33mm	25mm	386mm
CSB0800N	404119	91mm	33mm	31mm	331mm
CSB0600N	404117	91mm	33mm	29mm	275mm

INFORMATIONS PRODUIT COMPLÉMENTAIRES

Testé selon les spécifications FM® pour les tuyaux en fonte sans emboîtement de diamètre allant de 1-1/2" à 4".

Les capacités de charge pour tuyaux Schedule 10 peuvent aussi être utilisées pour des tuyaux AS 1074 Medium, GB/T 3091, EN 10255 (série moyenne ou lourde) et JIS G3452.

Les capacités de charge pour tuyaux Schedule 40 peuvent aussi être utilisées pour des tuyaux AS 1074 série lourde, GB/T 3091, EN 10255 (série lourde) et JIS G3454.

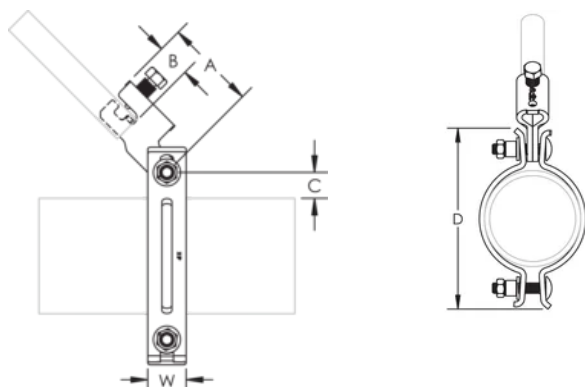
Les capacités de charge pour tuyaux agréés FM Lightwall peuvent aussi être utilisées pour des tuyaux AS 1074 Lightwall, EN 10255 L, EN 10220 et GB/T 8163.

Homologation FM avec un rail de montage solide de type A, calibre 12 ou plus épais, comme élément de renfort

Charges UL								
Référence	Latéral				Longitudinal			
	Tuyaux de branchement séries 10/séries 40	Bull Moose Eddy Flow tuyaux de branchement	Wheatland Mega-Flow tuyaux de branchement	Youngstown Fire-Flo tuyaux de branchement	Tuyaux de branchement séries 10/séries 40	Bull Moose Eddy Flow tuyaux de branchement	Wheatland Mega-Flow tuyaux de branchement	Youngstown Fire-Flo tuyaux de branchement
CSB0100xx	8006 N	N/A	N/A	N/A	4448 N	N/A	N/A	N/A
CSB0125xx	8006 N	8006 N	8006 N	N/A	3025 N	3025 N	3025 N	N/A
CSB0150xx	8006 N	8006 N	8006 N	8006 N	4448 N	4448 N	4448 N	4448 N
CSB0200xx	8006 N	8006 N	8006 N	8006 N	5782 N	5782 N	5782 N	5782 N
CSB0250xx	8006 N	8006 N	8006 N	8006 N	5782 N	5782 N	5782 N	5782 N
CSB0300xx	8006 N	8006 N	8006 N	8006 N	6227 N	6227 N	6227 N	6227 N
CSB0400xx	8006 N	8006 N	8006 N	8006 N	7561 N	7561 N	7561 N	7561 N
CSB0500xx	8006 N	N/A	N/A	N/A	7561 N	N/A	N/A	N/A
CSB0600xx	8006 N	N/A	8006 N	N/A	7561 N	N/A	7561 N	N/A
CSB0800xx	8006 N	N/A	N/A	N/A	7561 N	N/A	N/A	N/A
CSB1000xx	8451 N	N/A	N/A	N/A	8451 N	N/A	N/A	N/A
CSB1200xx	N/A	N/A	N/A	N/A	N/A	N/A	N/A	N/A

Charges FM								
Référence	Capacité horizontale par installation vue d'en haut							
	Latéral				Longitudinal			
	30°- 44°	45°- 59°	60°- 74°	75°- 90°	30°- 44°	45°- 59°	60°- 74°	75°- 90°
Agréés FM mur léger, tuyaux de branchement séries 10 et 40								
CSB0100xx	6620 N	9380 N	11470 N	12890 N	5730 N	5510 N	5600 N	6220 N
CSB0125xx	6130 N	8710 N	10670 N	11960 N	5730 N	5510 N	5600 N	6220 N
CSB0150xx	6130 N	8710 N	10670 N	11960 N	5330 N	8270 N	9690 N	10000 N
CSB0200xx	6130 N	8710 N	10670 N	11960 N	5330 N	8090 N	9690 N	10000 N
CSB0250xx	6400 N	9020 N	11070 N	12410 N	5870 N	8090 N	9740 N	11120 N
CSB0300xx	6180 N	8760 N	10760 N	12050 N	5780 N	7960 N	9740 N	11120 N
CSB0400xx	6180 N	8760 N	10760 N	12050 N	5780 N	7960 N	9740 N	11120 N
CSB0500xx	6180 N	8760 N	10760 N	12050 N	5780 N	7960 N	9740 N	11120 N
CSB0600xx	6490 N	9160 N	11200 N	12580 N	6270 N	8670 N	10450 N	11920 N
Mur de 4,8 mm et tuyaux de branchement série 40								
CSB0800xx	5910 N	8360 N	10230 N	11470 N	6220 N	8540 N	10450 N	11740 N
CSB1000xx	5910 N	8360 N	10230 N	11470 N	6220 N	8540 N	10450 N	11740 N

DIAGRAMMES



AVERTISSEMENT

Les produits nVent doivent être installés et utilisés uniquement comme indiqué dans les feuilles d'instructions et les documents de formation de nVent. Les feuilles d'instructions sont disponibles sur www.nvent.com et auprès de votre représentant du service client nVent. Une installation incorrecte, une mauvaise utilisation, une mauvaise application ou tout autre défaut de respect total des instructions et des avertissements de nVent peut entraîner une défaillance du produit, des dommages matériels, des blessures corporelles graves et la mort et/ou annuler votre garantie.



Notre gamme complète de marques:

CADDY ERICO HOFFMAN ILSCO SCHROFF TRACHTE