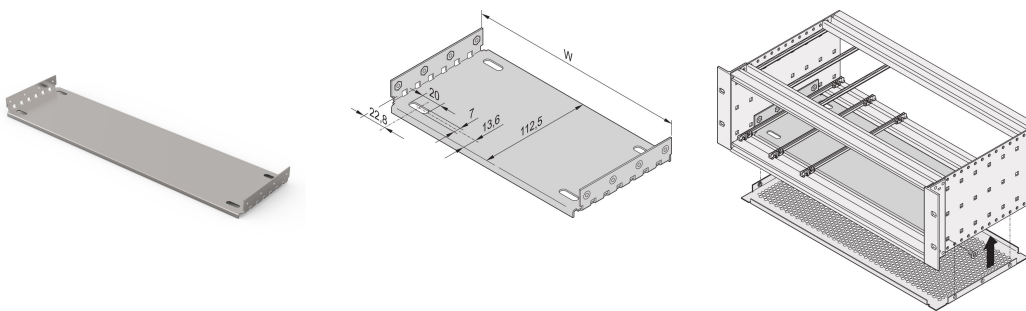


Plaque de montage EuropacPRO pour utilisation avec capot supérieur, 63 F, longueur de carte 160 mm

RÉFÉRENCE CATALOGUE

34563-003



Material	HP	W	D
34563001	28	146,87	112,50
34563009	28	146,87	172,50
34563002	42	217,99	112,50
34563014	42	217,99	172,50
34563003	63	324,67	112,50
34563019	63	324,67	172,50
34563004	84	431,35	112,50
34563024	84	431,35	172,50
34563026	84	431,35	232,50
34563028	84	431,35	292,50
34563042	84	431,35	352,50
34563044	84	431,35	412,50

Plaque châssis à utiliser avec des capots pour l'installation et la fixation des composants lourds. Les plaques châssis de pleine largeur (aussi larges que le bac à cartes ou le coffret du système) sont fixées sur les flancs. Les plaques châssis raccourcies sont fixées sur le flanc et le profilé horizontal au moyen d'une bande de fixation.

Les guide-cartes de type 4,4 et type renforcé ne peuvent pas être utilisés en combinaison avec la plaque de montage. Le capot inférieur/supérieur qui sera inséré dans la rainure des profilés horizontaux légers (type L) ne peuvent pas être utilisés en combinaison avec une plaque de montage.

CERTIFICATIONS



FONCTIONS

Pour l'installation et la fixation des composants lourds

Plaque de raccordement, pleine largeur : La largeur de la plaque de montage est égale à la largeur du bac à cartes/coffret.
Fixation sur les flancs.

Le montage d'un guide-carte est possible au premier et dernier emplacement.

En plus de la plaque de montage CEM, des capots supérieurs peuvent également être installés sur le bac à cartes

Les guide-cartes de type 4,4" et « renforcés » ne peuvent pas être utilisés

Le montage d'un guide-cartes est possible au premier et dernier emplacement.

ATTRIBUTS DU PRODUIT

Largeur du rack: 63HP

Quantité par colis: 1

Profondeur: 112.5mm

Matériau: Aluminium

Famille de produits: EuropacPRO

Type de produit: Platine de montage

Largeur: 324.67mm

Compatible avec: Bacs à cartes

Gross Weight: 0.174kg

AVERTISSEMENT

Les produits nVent doivent être installés et utilisés uniquement comme indiqué dans les feuilles d'instructions et les documents de formation de nVent. Les feuilles d'instructions sont disponibles sur www.nvent.com et auprès de votre représentant du service client nVent. Une installation incorrecte, une mauvaise utilisation, une mauvaise application ou tout autre défaut de respect total des instructions et des avertissements de nVent peut entraîner une défaillance du produit, des dommages matériels, des blessures corporelles graves et la mort et/ou annuler votre garantie.

North America

All locations

+1.763.422.2661

Chat with us:

nvent.com/schroff

Europe

Straubenhardt, Germany

+49.7082.794.0

Betschdorf, France

+33.3.88.90.64.90

Warsaw, Poland

+48.22.209.98.35

Assago, Italy

+39.02.932.7141

Chat with us:

nvent.com/schroff

Asia

Shanghai, China

+86.21.2412.6943

Qingdao, China

+86.532.8771.6101

Singapore

+65.6768.5800

Shin-Yokohama, Japan

+81.45.476.0271

Chat with us:

nvent.com/schroff

Middle East & India

Dubai, United Arab Emirates

+971.4.378.1700

Bangalore, India

+91.80.6715.2001

Istanbul, Turkey

+90.216.250.7374

Chat with us:

nvent.com/schroff



Notre gamme complète de marques:

CADDY

ERICO

HOFFMAN

ILSCO

SCHROFF

TRACHTE