

# Arbre de crochets en J nVent CADDY Cat HP, fixation sur bride, Double face, 50 mm dia, 4 Niveaux

## Data Solutions

### RÉFÉRENCE CATALOGUE

---

### CAT32HPDFM4



### FONCTIONS

---

Installation facile sur les ailes de poutre

Offre un support optimal pour les câbles de données haute performance, tels que les câbles de catégories 5e, 6, 6A, 7 incluses et la fibre optique

Prêt à l'emploi dès la sortie de l'emballage pour un gain de temps et de travail lors de l'installation

Ne nécessite aucune vis, aucun rivet ou outil spécial pour le montage

Des configurations d'arbre à simple ou double face offrent plusieurs crochets en J pour une seule fixation sur structure

Offre une capacité de remplissage et une capacité de charge supérieures à la plupart des autres alternatives de support de câbles non continues

Conforme à la norme EN 50174-2

Conforme aux normes ISO®/IEC 14763-2, ANSI®/TIA 568 et ANSI®/TIA 569

### ATTRIBUTS DU PRODUIT

---

Matériau: Acier

Finition: Prégalvanisé

Type: Recto verso

Diamètre ( $\varnothing$ ): 50mm

Niveaux: 4

Épaisseur de bride (FT): 20.6mm max

Hauteur (H): 514mm

Largeur (W): 148mm

A: 3.17mm

B: 50mm

Couple de serrage (TQ): 11N·m

Charge statique: 2130N

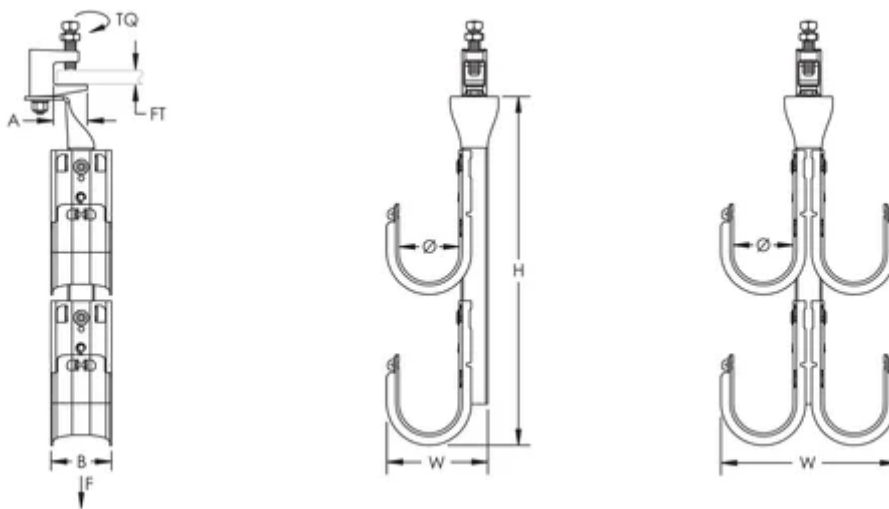
## INFORMATIONS COMPLÉMENTAIRES

Les charges statiques représentent la limite de charge maximale de l'arbre de crochets en J. La limite de charge statique de chaque crochet en J est de 270 N.

La vis de fixation doit être serrée et vissée sur le côté incliné de la poutre en I.

L'espacement entre les supports non continus ne doit pas dépasser 5' (1,5 m) conformément à la norme TIA 569-C.9.7 et EN 50174-2.

## DIAGRAMMES



## AVERTISSEMENT

Les produits nVent doivent être installés et utilisés uniquement comme indiqué dans les feuilles d'instructions et les documents de formation de nVent. Les feuilles d'instructions sont disponibles sur [www.nvent.com](http://www.nvent.com) et auprès de votre représentant du service client nVent. Une installation incorrecte, une mauvaise utilisation, une mauvaise application ou tout autre défaut de respect total des instructions et des avertissements de nVent peut entraîner une défaillance du produit, des dommages matériels, des blessures corporelles graves et la mort et/ou annuler votre garantie.



Notre portefeuille puissant de marques:

**CADDY ERICO HOFFMAN ILSCO SCHROFF TRACHTE**