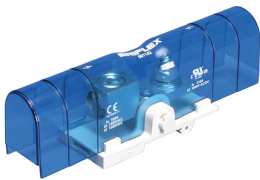


Borne de puissance, cosse- tunnel, 350 A

Data Solutions

RÉFÉRENCE CATALOGUE

SBLT-350



CERTIFICATIONS



FONCTIONS

Le bloc en cuivre étamé permet de connecter des conducteurs en cuivre et en aluminium

Les embouts filetés et les tunnels accessibles permettent de connecter facilement les barres nVent ERIFLEX Flexibar et les autres conducteurs

La conception permet une inspection visuelle du conducteur et la confirmation de la connexion

Carter transparent ajustable

Groupage possible pour réalisation de blocs de jonction multipolaires

Se clippe facilement sur les rails DIN ou se visse sur les panneaux

Les accessoires de bornes SBLEC sont requis pour un montage direct sur panneau

Conforme RoHS

Sans halogène

ATTRIBUTS DU PRODUIT

Référence article: 561142

Matériau: Cuivre; Thermoplastique

Finition: Étamé

Intensité nominale maximale, CEI: 500A

Intensité nominale maximale, UL/CSA: 310A

Courant admissible à court terme (Icw) 1s: 22.2kA

Courant de court-circuit pic (Ipk): 43kA

Courant nominal de court-circuit (SCCR): 100kA

Tension de fonctionnement maximale, CEI (UI): 1000; 1500

Tension de fonctionnement maximale, UL (Vin): 1000

Nombre de connexions filetées: 1

Largeur du conducteur sur connexion boulonnée: 20 – 24 mm

Taille du câble torsadé compact sur connexion boulonnée: 10 – 185 mm²

Taille du câble sur connexion boulonnée: #2 - 350 kcmil

Nombre de bornes à cage: 1

Taille du câble torsadé compact sur borne à cage: 35 – 185 mm²

Taille du câble sur borne à cage avec embout: 35 – 150 mm²

Taille du câble sur borne à cage: #2 – 350 kcmil

Profondeur (D): 65mm

Hauteur (H): 205.7mm

Largeur (W): 52.3mm

A: 108mm

Poids unitaire: 0.35kg

Détails de la certification: UL® 1059

Indice d'inflammabilité: UL® 94V-1

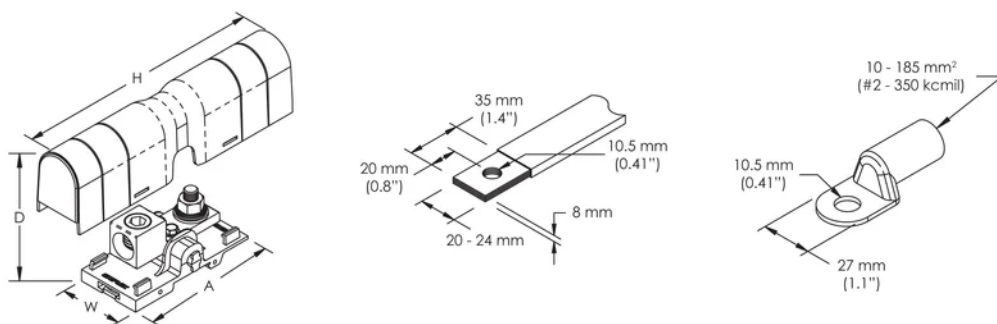
Conformité: CEI® 60947-7-1

INFORMATIONS COMPLÉMENTAIRES

Les connexions de borne sont interchangeables et peuvent être utilisées comme connexions côté ligne et charge.

Directives de sélection pour les blocs de distribution										
Déclassement à appliquer pour une température ambiante (°C) et une température de fonctionnement de 85 °C										
Température ambiante (°C)	30°	35°	40°	45°	50°	55°	60°	65°	70°	75°
Coefficient de déclassement (d)	1	1	1	0.94	0.88	0.82	0.75	0.67	0.58	0.47
*environnement des blocs de distribution dans l'armoire électrique										

DIAGRAMMES



AVERTISSEMENT

Les produits nVent doivent être installés et utilisés uniquement comme indiqué dans les feuilles d'instructions et les documents de formation de nVent. Les feuilles d'instructions sont disponibles sur www.nvent.com et auprès de votre représentant du service client nVent. Une installation incorrecte, une mauvaise utilisation, une mauvaise application ou tout autre défaut de respect total des instructions et des avertissements de nVent peut entraîner une défaillance du produit, des dommages matériels, des blessures corporelles graves et la mort et/ou annuler votre garantie.



Notre portefeuille puissant de marques:

CADDY ERICO HOFFMAN ILSCO SCHROFF TRACHTE