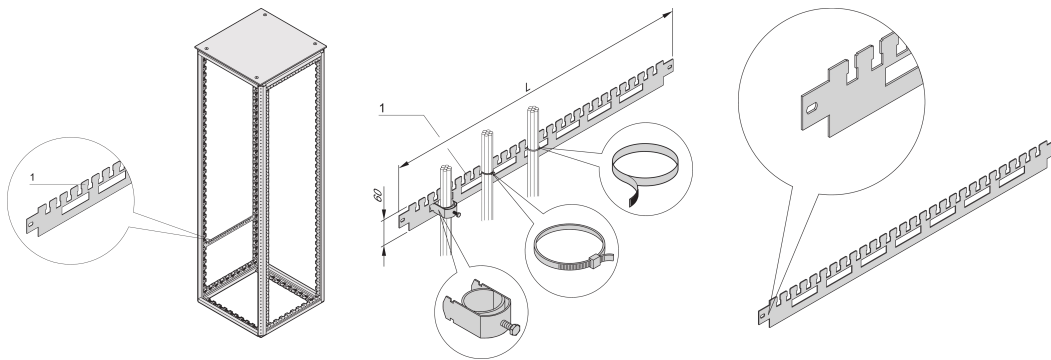


Varistar CP, Traverse support de câbles pour profondeur d'armoire, 1100P, RAL 7021

Data Solutions

RÉFÉRENCE CATALOGUE

23130-331



Traverse porte-câbles horizontale Varistar CP dans la profondeur de la baie. Fixation sur le cadre.

CERTIFICATIONS



FONCTIONS

Pour brides serre-câbles (rangée inférieure) et pour colliers serre-câbles ou bandes auto-agrippantes (rangée supérieure)

Pour les guidages de câbles dans la zone latérale de la baie.

ATTRIBUTS DU PRODUIT

Profondeur: 1100mm

Quantité par colis: 2

Couleur: Gris foncé

Code couleur: RAL 7021

Finition: Revêtement poudré

Longueur: 966.4mm

Matériau: Acier

Famille de produits: Varistar CP

Type de produit: Traverse support

Type: Support de câbles, fixation latérale

Compatible avec: Varistar CP

Net Weight: 1.42kg

AVERTISSEMENT

Les produits nVent doivent être installés et utilisés uniquement comme indiqué dans les feuilles d'instructions et les documents de formation de nVent. Les feuilles d'instructions sont disponibles sur www.nvent.com et auprès de votre représentant du service client nVent. Une installation incorrecte, une mauvaise utilisation, une mauvaise application ou tout autre défaut de respect total des instructions et des avertissements de nVent peut entraîner une défaillance du produit, des dommages matériels, des blessures corporelles graves et la mort et/ou annuler votre garantie.



Notre portefeuille puissant de marques:

CADDY ERICO HOFFMAN ILSCO SCHROFF TRACHTE