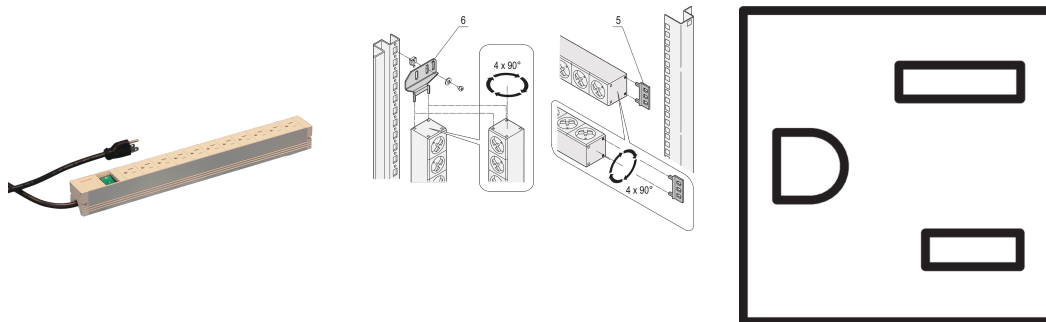


Bâti de prises USA, 11 prises, 19", avec interrupteur

Data Solutions

RÉFÉRENCE CATALOGUE

60110-242



Bâti de prises modulaire et compact avec éléments de protection. Châssis en aluminium de 1 U par 1 U, le PDU peut facilement être intégré dans un rack avec sorties américaines.

CERTIFICATIONS



FONCTIONS

Montage horizontal ou vertical

Possibilité de monter le bâti de prises dans les quatre directions (rotation de 90°)

Câble de raccordement 2 m, avec fiche USA

Bâti de prises avec prises USA

Hauteur utile 1 U

115 V, 15 A

Conforme à la norme UL-498

ATTRIBUTS DU PRODUIT

Type de prise: États-Unis

Nombre de prises: 11

Sorties commutées: Oui

Tension CA: 115V

Quantité par colis: 1

Couleur: Gris

Profondeur: 44mm

Finition: Anodisé

Longueur: 438.5mm

Matériau: Aluminium; Polyamide

Type de produit: Bâti de prises

Net Weight: 0.98kg

INFORMATIONS COMPLÉMENTAIRES

Équerre de fixation pour montage vertical à commander séparément

AVERTISSEMENT

Les produits nVent doivent être installés et utilisés uniquement comme indiqué dans les feuilles d'instructions et les documents de formation de nVent. Les feuilles d'instructions sont disponibles sur www.nvent.com et auprès de votre représentant du service client nVent. Une installation incorrecte, une mauvaise utilisation, une mauvaise application ou tout autre défaut de respect total des instructions et des avertissements de nVent peut entraîner une défaillance du produit, des dommages matériels, des blessures corporelles graves et la mort et/ou annuler votre garantie.



Notre portefeuille puissant de marques:

CADDY ERICO HOFFMAN ILSCO SCHROFF TRACHTE