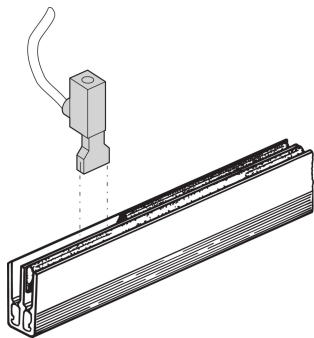


Connecteur d'alimentation pour barre de distribution

Data Solutions



La fiche d'alimentation pour barre bus permet une distribution d'alimentation interne conçue pour réduire la complexité du serveur et fournir une connexion différenciée facilitant le montage, le contrôle et le dépannage.

CERTIFICATIONS



FONCTIONS

Connecteur d'alimentation pour barre de distribution

SPÉCIFICATIONS

Table 1/1

Référence catalogue	Quantité par colis	Matériau	Type de produit	Type
60100-575	1	Laiton, Cuivre, Polyamide	Connecteur	Connecteur d'alimentation

INFORMATIONS COMPLÉMENTAIRES

La fiche d'alimentation nécessite deux emplacements FASTON.

AVERTISSEMENT

Les produits nVent doivent être installés et utilisés uniquement comme indiqué dans les feuilles d'instructions et les documents de formation de nVent. Les feuilles d'instructions sont disponibles sur www.nvent.com et auprès de votre représentant du service client nVent. Une installation incorrecte, une mauvaise utilisation, une mauvaise application ou tout autre défaut de respect total des instructions et des avertissements de nVent peut entraîner une défaillance du produit, des dommages matériels, des blessures corporelles graves et la mort et/ou annuler votre garantie.



Notre portefeuille puissant de marques:

CADDY ERICO HOFFMAN ILSCO SCHROFF TRACHTE