

Connecteur de câble en parallèle pour cheminée industrielle



CERTIFICATIONS



FONCTIONS

Attache de câble moulée pour conducteurs de descente à installer en parallèle

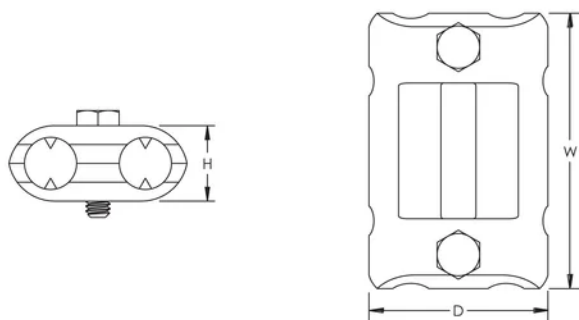
SPÉCIFICATIONS

Matériau: Laiton
Taille de conducteur, UL: Classe 1 - Classe 2 (4/0 max.)

Table 1/1

Référence catalogue	Finition	Profondeur (D)	Hauteur (H)	Largeur (W)	Poids unitaire	Certifications
LPC441	Nu	46.74mm	19.81 mm	72.14 mm	0.27 kg	E202878-Combined_CoC, E202878-Combined_CoC
LPLC441	Recouvert de plomb	46.74mm	19.81 mm	72.14 mm	0.57 kg	

DIAGRAMMES



AVERTISSEMENT

Les produits nVent doivent être installés et utilisés uniquement comme indiqué dans les feuilles d'instructions et les documents de formation de nVent. Les feuilles d'instructions sont disponibles sur www.nvent.com et auprès de votre représentant du service client nVent. Une installation incorrecte, une mauvaise utilisation, une mauvaise application ou tout autre défaut de respect total des instructions et des avertissements de nVent peut entraîner une défaillance du produit, des dommages matériels, des blessures corporelles graves et la mort et/ou annuler votre garantie.

Amérique du Nord

+1 800 753 9221
Option 1 – Service client
Option 2 – Assistance
technique

Europe

Pays-Bas :
+31 800-0200135
France :
+33 800 901 793

Europe

Allemagne :
800 1890272
Autres pays :
+31 13 5835404

APAC

Shanghai :
+ 86 21 2412 1618/19
Sydney :
+61 2 9751 8500



Notre portefeuille puissant de marques:

CADDY ERICO HOFFMAN ILSCO SCHROFF TRACHTE