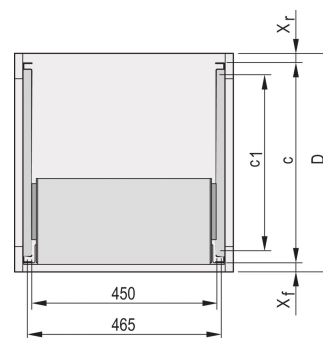
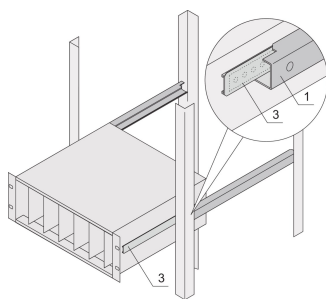


Profil raidisseur en C pour intégration des bacs à cartes dans les baies, 415 mm

RÉFÉRENCE CATALOGUE

24562-457



Le profil raidisseur en C est monté sur le flanc du bac à cartes et sert à fixer le bac à cartes sur le rail de guidage lorsqu'il est monté dans une baie.

CERTIFICATIONS



FONCTIONS

Le profil raidisseur en C est fixé au bac à cartes qui peut ensuite être inséré dans un rail de guidage puis monté dans une baie.

ATTRIBUTS DU PRODUIT

Profondeur: 415mm

Quantité par colis: 2

Finition: Anodisé

Matériau: Aluminium

Famille de produits: EuropacPRO

Type de produit: Glissière télescopique

Compatible avec: Bacs à cartes

Gross Weight: 0.18kg

INFORMATIONS COMPLÉMENTAIRES

Remarque : pas de butée d'extrémité lorsque vous retirez le bac à cartes.

AVERTISSEMENT

Les produits nVent doivent être installés et utilisés uniquement comme indiqué dans les feuilles d'instructions et les documents de formation de nVent. Les feuilles d'instructions sont disponibles sur www.nvent.com et auprès de votre représentant du service client nVent. Une installation incorrecte, une mauvaise utilisation, une mauvaise application ou tout autre défaut de respect total des instructions et des avertissements de nVent peut entraîner une défaillance du produit, des dommages matériels, des blessures corporelles graves et la mort et/ou annuler votre garantie.

North America

All locations
+1.763.422.2661
Chat with us:
nvent.com/schroff

Europe

Straubenhardt, Germany
+49.7082.794.0
Betschdorf, France
+33.3.88.90.64.90
Warsaw, Poland
+48.22.209.98.35
Assago, Italy
+39.02.932.7141
Chat with us:
nvent.com/schroff

Asia

Shanghai, China
+86.21.2412.6943
Qingdao, China
+86.532.8771.6101
Singapore
+65.6768.5800
Shin-Yokohama, Japan
+81.45.476.0271
Chat with us:
nvent.com/schroff

Middle East & India

Dubai, United Arab
Emirates
+971.4.378.1700
Bangalore, India
+91.80.6715.2001
Istanbul, Turkey
+90.216.250.7374
Chat with us:
nvent.com/schroff



Notre portefeuille puissant de marques:

CADDY ERICO HOFFMAN ILSCO SCHROFF TRACHTE