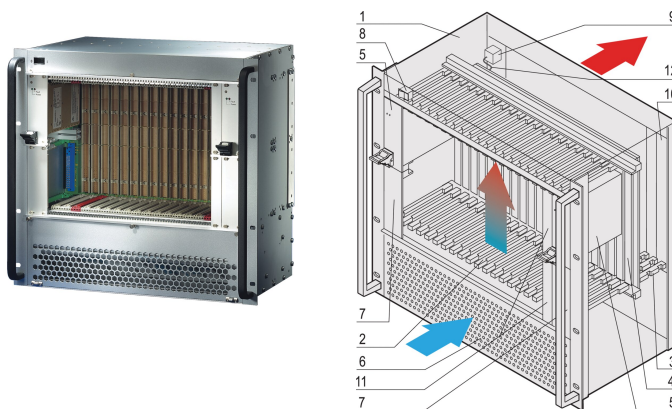


# Système CPCI avec PSB, 10 U, 14 slots

## RÉFÉRENCE CATALOGUE

24579-028



Système CompactPCI 10 U avec PSB pour quatorze cartes 6 U, quatorze cartes RTM et jusqu'à quatre alimentations électriques enfichables 3 U.

## CERTIFICATIONS



## FONCTIONS

Système conforme à la norme IEC 60297-3-101, -102, -103 ; IEEE 1101.1, 1101,10/11) ; Carte fond de panier conforme à PICMG 2.16

Système pour intégration verticale des cartes. Format de carte avant : 6 U, profondeur 160 mm; Rear I/O : 6 U, profondeur 80 mm

Carte fond de panier, PSB (Package Switched Backplane), PICMG 2.16 16 slots, 6 U, 64 bits (2 slots fabric/switch, 14 slots node)

Dissipation thermique par une unité de ventilation, de l'avant vers l'arrière

Deux alimentations 19" CompactPCI, 300 W (3 U, 8 F), préparé pour l'installation de deux blocs d'alimentation compatibles 19" supplémentaires

Prévu pour la surveillance du système à l'aide du Chassis Monitoring Module (CMM)

## ATTRIBUTS DU PRODUIT

---

Type de produit: Système

Nombre de Slots: 16

Type: Rackable 19"

Type de cartes fond de panier: 6 U CompactPCI avec PSB

Transfert de données: Bus PCI 64 bits; GbE

Alimentation par slot: 40W

Tension d'entrée CA: 100 – 240V

Direction de la circulation d'air: De l'avant vers l'arrière

Hauteur du rack: 10U

Type d'alimentation électrique: (2) Bloc d'alimentation AC enfichable

Alimentation incluse: Oui

E/S arrière: Oui

Conformité: PICMG 2.0 R3.0

Profondeur: 275mm

Hauteur: 443.7mm

Net Weight: 20kg

Quantité par colis: 1

## INFORMATIONS COMPLÉMENTAIRES

---

Systèmes modifiés disponibles sur demande.

## AVERTISSEMENT

---

Les produits nVent doivent être installés et utilisés uniquement comme indiqué dans les feuilles d'instructions et les documents de formation de nVent. Les feuilles d'instructions sont disponibles sur [www.nvent.com](http://www.nvent.com) et auprès de votre représentant du service client nVent. Une installation incorrecte, une mauvaise utilisation, une mauvaise application ou tout autre défaut de respect total des instructions et des avertissements de nVent peut entraîner une défaillance du produit, des dommages matériels, des blessures corporelles graves et la mort et/ou annuler votre garantie.

### North America

All locations

+1.763.422.2661

Chat with us:

[nvent.com/schroff](https://nvent.com/schroff)

### Europe

Straubenhardt, Germany

+49.7082.794.0

Betschdorf, France

+33.3.88.90.64.90

Warsaw, Poland

+48.22.209.98.35

Assago, Italy

+39.02.932.7141

Chat with us:

[nvent.com/schroff](https://nvent.com/schroff)

### Asia

Shanghai, China

+86.21.2412.6943

Qingdao, China

+86.532.8771.6101

Singapore

+65.6768.5800

Shin-Yokohama, Japan

+81.45.476.0271

Chat with us:

[nvent.com/schroff](https://nvent.com/schroff)

### Middle East & India

Dubai, United Arab Emirates

+971.4.378.1700

Bangalore, India

+91.80.6715.2001

Istanbul, Turkey

+90.216.250.7374

Chat with us:

[nvent.com/schroff](https://nvent.com/schroff)



Notre portefeuille puissant de marques:

**CADDY**

**ERICO**

**HOFFMAN**

**ILSCO**

**SCHROFF**

**TRACHTE**