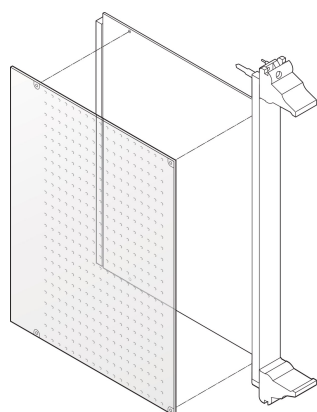


Protection isolante pour carte côté soudure PCB, CPCI, 6 U, 233,35 mm x 80 mm,

RÉFÉRENCE CATALOGUE

24579-039



Le couvercle latéral protège mécaniquement le côté soudure d'un circuit imprimé.

CERTIFICATIONS



FONCTIONS

Le couvercle est perforé pour un meilleur refroidissement des composants

Protection mécanique du côté soudé

ATTRIBUTS DU PRODUIT

Hauteur du rack: 6U

Quantité par colis: 1

Profondeur (D): 80mm

Matériau: Plastique

Type de produit: Couvercle

Type: Couvercle côté à souder

Largeur (W): 233.35mm

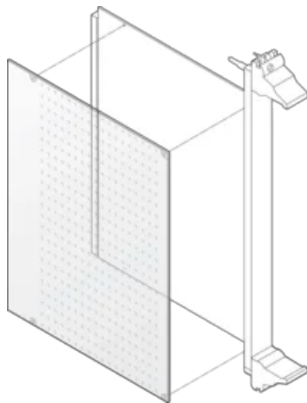
Compatible avec: Faces avant

Net Weight: 0.014kg

INFORMATIONS COMPLÉMENTAIRES

Des attaches de fixation sont nécessaires pour fixer les couvercles perforés ; veuillez les commander séparément.

DIAGRAMMES



AVERTISSEMENT

Les produits nVent doivent être installés et utilisés uniquement comme indiqué dans les feuilles d'instructions et les documents de formation de nVent. Les feuilles d'instructions sont disponibles sur www.nvent.com et auprès de votre représentant du service client nVent. Une installation incorrecte, une mauvaise utilisation, une mauvaise application ou tout autre défaut de respect total des instructions et des avertissements de nVent peut entraîner une défaillance du produit, des dommages matériels, des blessures corporelles graves et la mort et/ou annuler votre garantie.

North America

All locations
+1.763.422.2661
Chat with us:
nvent.com/schroff

Europe

Straubenhardt, Germany
+49.7082.794.0
Betschdorf, France
+33.3.88.90.64.90
Warsaw, Poland
+48.22.209.98.35
Assago, Italy
+39.02.932.7141
Chat with us:
nvent.com/schroff

Asia

Shanghai, China
+86.21.2412.6943
Qingdao, China
+86.532.8771.6101
Singapore
+65.6768.5800
Shin-Yokohama, Japan
+81.45.476.0271
Chat with us:
nvent.com/schroff

Middle East & India

Dubai, United Arab
Emirates
+971.4.378.1700
Bangalore, India
+91.80.6715.2001
Istanbul, Turkey
+90.216.250.7374
Chat with us:
nvent.com/schroff



Notre portefeuille puissant de marques:

CADDY ERICO HOFFMAN ILSCO SCHROFF TRACHTE