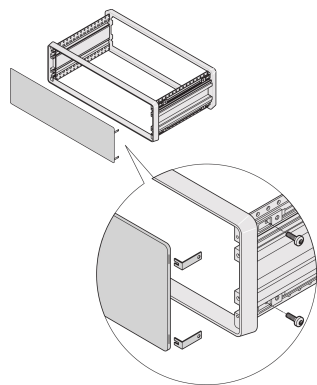


CompacPRO| Face avant/arrière , avec fixation cachée



La face avant du coffret CompacPRO se monte sur le cadre du coffret. La face avant n'a pas de vis visibles et peut être utilisée avec un film avant.

CERTIFICATIONS



FONCTIONS

Face en aluminium, 2,5 mm

SPÉCIFICATIONS

| | |
|-------------------------|------------|
| Matériau: | Aluminium |
| Finition: | Anodisé |
| Type accessoire: | Face avant |
| Type de produit: | Face avant |

Table 1/2

| Référence catalogue | Hauteur du rack | Hauteur | Largeur du rack | Largeur | Quantité par colis | Finition avant |
|---------------------|-----------------|---------|-----------------|---------|--------------------|----------------|
| 24575-275 | 4U | 172.9mm | 84HP | 452.1mm | 1 | Anodisé |
| 24575-075 | 2U | 84mm | 84HP | 452.1mm | 1 | Anodisé |
| 24575-155 | 3U | 128.4mm | 63HP | 345.4mm | 1 | Anodisé |

| Référence catalogue | Hauteur du rack | Hauteur | Largeur du rack | Largeur | Quantité par colis | Finition avant |
|---------------------|-----------------|---------|-----------------|---------|--------------------|----------------|
| 24575-175 | 3U | 128.4mm | 84HP | 452.1mm | 1 | Anodisé |
| 24575-455 | 6U | 261.8mm | 63HP | 345.4mm | 1 | Anodisé |
| 24575-475 | 6U | 261.8mm | 84HP | 452.1mm | 1 | Anodisé |
| 24575-135 | 3U | 128.4mm | 42HP | 238.7mm | 1 | Anodisé |
| 24575-255 | 4U | 172.9mm | 63HP | 345.4mm | 1 | Anodisé |
| 24575-035 | 2U | 84mm | 42HP | 238.7mm | 1 | Anodisé |
| 24575-235 | 4U | 172.9mm | 42HP | 238.7mm | 1 | Anodisé |
| 24575-115 | 3U | 128.4mm | 28HP | 167.5mm | 1 | Anodisé |

Table 2/2

| Référence catalogue | Face d'appui | Arêtes traitées | Profondeur |
|---------------------|--------------|-----------------|------------|
| 24575-275 | Anodisé | Non | 2.5mm |
| 24575-075 | Anodisé | Non | 2.5mm |
| 24575-155 | Anodisé | Non | 2.5mm |
| 24575-175 | Anodisé | Non | 2.5mm |
| 24575-455 | Anodisé | Non | 2.5mm |
| 24575-475 | Anodisé | Non | 2.5mm |
| 24575-135 | Anodisé | Non | 2.5mm |
| 24575-255 | Anodisé | Non | 2.5mm |
| 24575-035 | Anodisé | Non | 2.5mm |
| 24575-235 | Anodisé | Non | 2.5mm |
| 24575-115 | Anodisé | Non | 2.5mm |

AVERTISSEMENT

Les produits nVent doivent être installés et utilisés uniquement comme indiqué dans les feuilles d'instructions et les documents de formation de nVent. Les feuilles d'instructions sont disponibles sur www.nvent.com et auprès de votre représentant du service client nVent. Une installation incorrecte, une mauvaise utilisation, une mauvaise application ou tout autre défaut de respect total des instructions et des avertissements de nVent peut entraîner une défaillance du produit, des dommages matériels, des blessures corporelles graves et la mort et/ou annuler votre garantie.

North America

All locations

+1.763.422.2661

Chat with us:

nvent.com/schroff

Europe

Straubenhardt, Germany

+49.7082.794.0

Betschdorf, France

+33.3.88.90.64.90

Warsaw, Poland

+48.22.209.98.35

Assago, Italy

+39.02.932.7141

Chat with us:

nvent.com/schroff

Asia

Shanghai, China

+86.21.2412.6943

Qingdao, China

+86.532.8771.6101

Singapore

+65.6768.5800

Shin-Yokohama, Japan

+81.45.476.0271

Chat with us:

nvent.com/schroff

Middle East & India

Dubai, United Arab Emirates

+971.4.378.1700

Bangalore, India

+91.80.6715.2001

Istanbul, Turkey

+90.216.250.7374

Chat with us:

nvent.com/schroff



Notre gamme complète de marques:

CADDY

ERICO

HOFFMAN

ILSCO

SCHROFF

TRACHTE