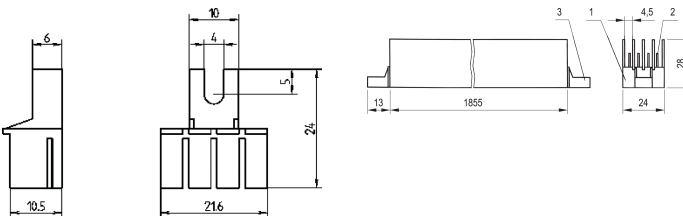
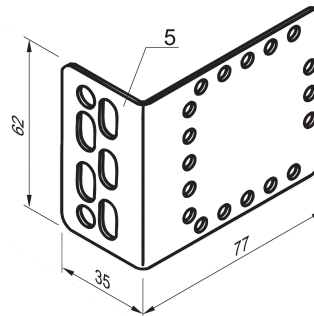
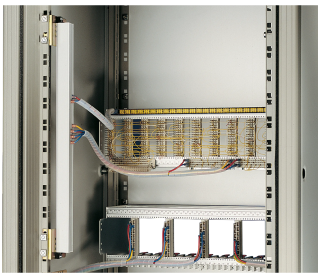


Barre bus avec cosses FASTON, 4 pôles, E-Cu étamé

Data Solutions

RÉFÉRENCE CATALOGUE

20100-017



La barre omnibus Schroff est une bande ou une barre métallique, généralement logée à l'intérieur des appareillages de commutation, des panneaux de commande et des boîtiers de bus pour la distribution locale de l'alimentation à des courants de forte intensité.

CERTIFICATIONS



FONCTIONS

Connexions FASTON 6,3 x 0,8 mm

Peut être coupée à la longueur requise

Distribution verticale de courant dans la baie

ATTRIBUTS DU PRODUIT

Matériau: Cuivre

Finition: Zingué

Nombre de pôles: 4

Quantité par colis: 1

Type de produit: Jeux de barres

Net Weight: 1.3kg

AVERTISSEMENT

Les produits nVent doivent être installés et utilisés uniquement comme indiqué dans les feuilles d'instructions et les documents de formation de nVent. Les feuilles d'instructions sont disponibles sur www.nvent.com et auprès de votre représentant du service client nVent. Une installation incorrecte, une mauvaise utilisation, une mauvaise application ou tout autre défaut de respect total des instructions et des avertissements de nVent peut entraîner une défaillance du produit, des dommages matériels, des blessures corporelles graves et la mort et/ou annuler votre garantie.



Notre gamme complète de marques:

CADDY ERICO HOFFMAN ILSCO SCHROFF TRACHTE