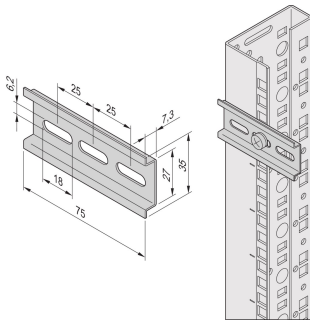


Rail DIN pour thermostat avec sonde de température intégrée

Data Solutions

RÉFÉRENCE CATALOGUE

21120-178



DIN rail for thermostat or hygostat clamping.

The rail short length is convenient for fixing devices with limited footprint.

CERTIFICATIONS



FONCTIONS

Rail DIN (EN 50022) 35 mm avec visserie de fixation

Longueur 75 mm

ATTRIBUTS DU PRODUIT

Type de produit: Glissière DIN

Hauteur: 7.3mm

Finition: Zingué

Gross Weight: 0.044kg

Matériau: Acier

Quantité par colis: 1

AVERTISSEMENT

Les produits nVent doivent être installés et utilisés uniquement comme indiqué dans les feuilles d'instructions et les documents de formation de nVent. Les feuilles d'instructions sont disponibles sur www.nvent.com et auprès de votre représentant du service client nVent. Une installation incorrecte, une mauvaise utilisation, une mauvaise application ou tout autre défaut de respect total des instructions et des avertissements de nVent peut entraîner une défaillance du produit, des dommages matériels, des blessures corporelles graves et la mort et/ou annuler votre garantie.



Notre gamme complète de marques:

CADDY ERICO HOFFMAN ILSCO SCHROFF TRACHTE