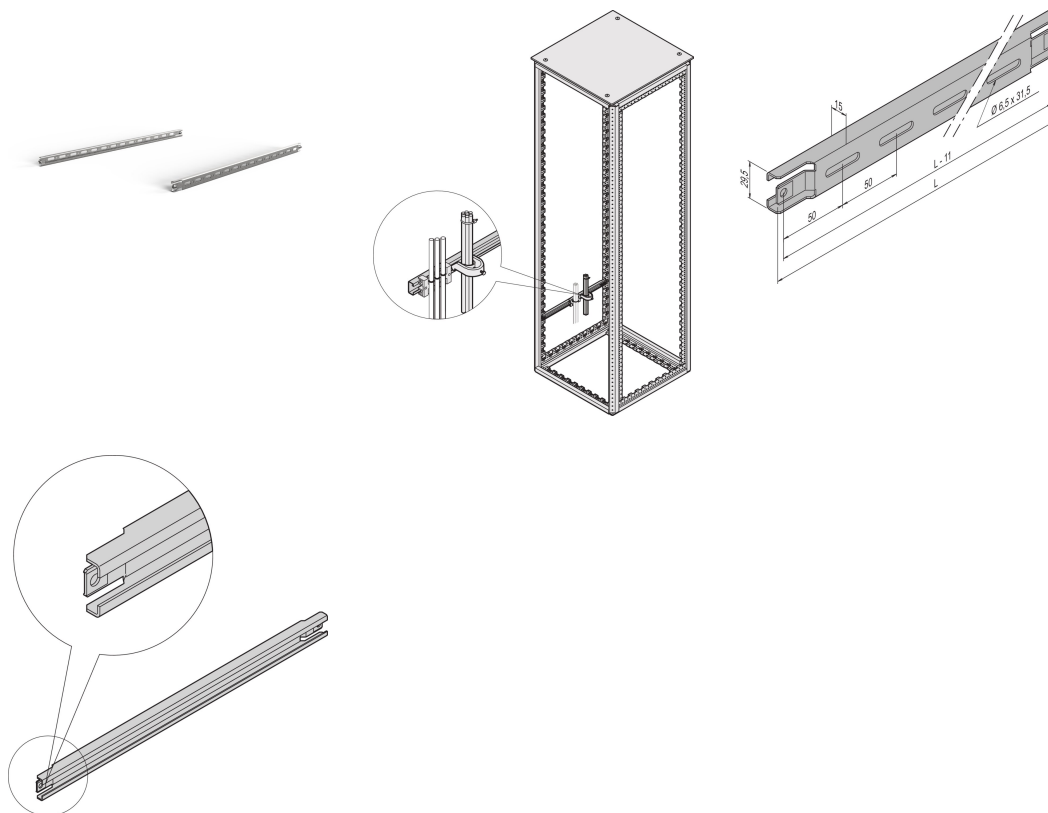


# Varistar CP | Rail C pour profondeur 900 mm

## Data Solutions

### RÉFÉRENCE CATALOGUE

23130-088



Pour le cheminement de câbles dans la zone latérale de l'armoire.

### CERTIFICATIONS



### FONCTIONS

Pour les guidages de câbles dans la zone latérale de la baie.

Pour brides serre-câbles et support de câbles

## ATTRIBUTS DU PRODUIT

---

Profondeur: 900mm

Quantité par colis: 2

Finition: Aluzinc

Longueur: 760mm

Matériau: Acier

Famille de produits: Varistar CP

Type de produit: Rail C

Gross Weight: 1.24kg

## AVERTISSEMENT

---

Les produits nVent doivent être installés et utilisés uniquement comme indiqué dans les feuilles d'instructions et les documents de formation de nVent. Les feuilles d'instructions sont disponibles sur [www.nvent.com](http://www.nvent.com) et auprès de votre représentant du service client nVent. Une installation incorrecte, une mauvaise utilisation, une mauvaise application ou tout autre défaut de respect total des instructions et des avertissements de nVent peut entraîner une défaillance du produit, des dommages matériels, des blessures corporelles graves et la mort et/ou annuler votre garantie.



Notre gamme complète de marques:

**CADDY ERICO HOFFMAN ILSCO SCHROFF TRACHTE**

©2026 nVent. Toutes les marques et tous les logos nVent sont la propriété ou sont sous licence de nVent Services GmbH ou de ses sociétés affiliées. Toutes les autres marques déposées sont la propriété de leurs détenteurs respectifs. nVent se réserve le droit de modifier les spécifications sans préavis.

Ce document est généré par le système.