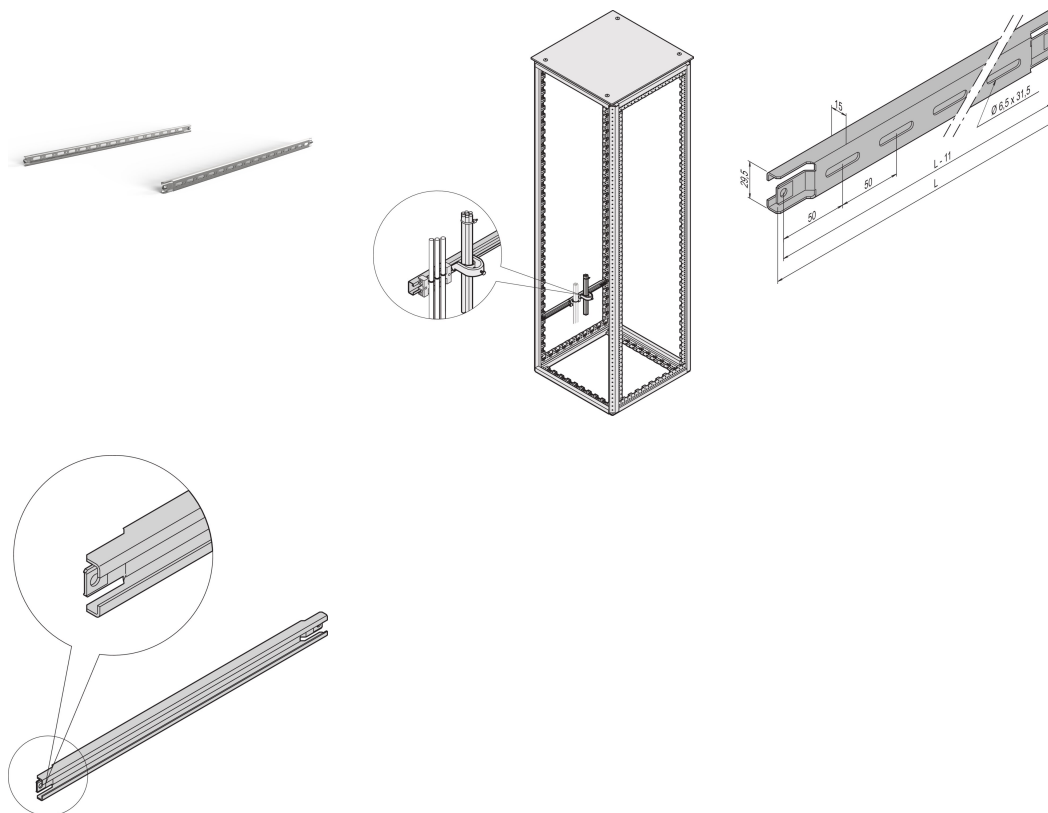


Varistar CP | Rail C pour profondeur 1000 mm

Data Solutions

RÉFÉRENCE CATALOGUE

23130-089



Pour le cheminement de câbles dans la zone latérale de l'armoire.

CERTIFICATIONS



FONCTIONS

Pour les guidages de câbles dans la zone latérale de la baie.

Pour brides serre-câbles et support de câbles

ATTRIBUTS DU PRODUIT

Profondeur: 1000mm

Quantité par colis: 2

Finition: Aluzinc

Longueur: 860mm

Matériau: Acier

Famille de produits: Varistar CP

Type de produit: Rail C

Gross Weight: 1.34kg

AVERTISSEMENT

Les produits nVent doivent être installés et utilisés uniquement comme indiqué dans les feuilles d'instructions et les documents de formation de nVent. Les feuilles d'instructions sont disponibles sur www.nvent.com et auprès de votre représentant du service client nVent. Une installation incorrecte, une mauvaise utilisation, une mauvaise application ou tout autre défaut de respect total des instructions et des avertissements de nVent peut entraîner une défaillance du produit, des dommages matériels, des blessures corporelles graves et la mort et/ou annuler votre garantie.



Notre gamme complète de marques:

CADDY ERICO HOFFMAN ILSCO SCHROFF TRACHTE

©2026 nVent. Toutes les marques et tous les logos nVent sont la propriété ou sont sous licence de nVent Services GmbH ou de ses sociétés affiliées. Toutes les autres marques déposées sont la propriété de leurs détenteurs respectifs. nVent se réserve le droit de modifier les spécifications sans préavis.

Ce document est généré par le système.