

Connecteur de câbles en parallèle 516



CERTIFICATIONS



FONCTIONS

Épissure de câble à tension positive à boulon de tension unique pour câble ou fil

Pour utilisation avec des câbles de pleine longueur sur les structures de classe I/II

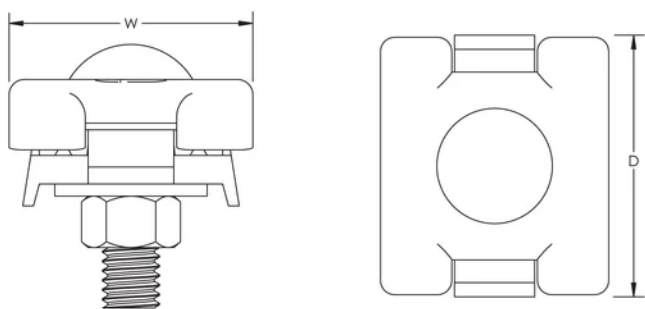
Figure dans la liste des normes UL® 96

SPÉCIFICATIONS

Table 1/1

Référence catalogue	Taille de conducteur, UL	Matériau	Finition	Profondeur (D)	Largeur (W)	Poids unitaire
LPC516	Classe 1 - Classe 2 (4/0 max.)	Cuivre	Nu	46.74mm	38.1 mm	0.18 kg

DIAGRAMMES



AVERTISSEMENT

Les produits nVent doivent être installés et utilisés uniquement comme indiqué dans les feuilles d'instructions et les documents de formation de nVent. Les feuilles d'instructions sont disponibles sur www.nvent.com et auprès de votre représentant du service client nVent. Une installation incorrecte, une mauvaise utilisation, une mauvaise application ou tout autre défaut de respect total des instructions et des avertissements de nVent peut entraîner une défaillance du produit, des dommages matériels, des blessures corporelles graves et la mort et/ou annuler votre garantie.

North America

+1.800.753.9221
Option 1 – Customer Care
Option 2 – Technical
Support

Europe

Netherlands:
+31 800-0200135
France:
+33 800 901 793

Europe

Germany:
800 1890272
Other Countries:
+31 13 5835404

APAC

Shanghai:
+ 86 21 2412 1618/19
Sydney:
+61 2 9751 8500



Notre gamme complète de marques:

CADDY ERICO HOFFMAN ILSCO SCHROFF TRACHTE