

FONCTIONS

Face avant en U pour joint textile

Pour force d'insertion/extraction jusqu'à 700 N (par paire)

Permet l'installation d'un microswitch

Permet l'installation des pions de détrompage conformément à la norme IEC60297-3-103/ IEEE 1101.10

ATTRIBUTS DU PRODUIT

Largeur du rack: 6HP

Quantité par colis: 1

Type de poignée: IEL

Fixation: À visser à l'avant

Type de joint: Textile EMC

Finition avant: Anodisé

Face d'appui: Décapé

Arêtes traitées: Non

Conformité: CEI 60297-3-102; IEEE 1101,10; CEI 60297-3-103; IEEE 1101,1/11

Blindage électromagnétique: Oui

Finition: Anodisé; Passivé

Hauteur (H): 128.4mm

Matériau: Aluminium

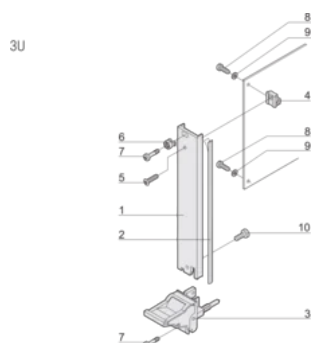
Type de produit: Face avant

Hauteur du rack: 3U

Type: Face avant avec poignée (PIU)

Largeur (W): 30.1mm

DIAGRAMMES



AVERTISSEMENT

Les produits nVent doivent être installés et utilisés uniquement comme indiqué dans les feuilles d'instructions et les documents de formation de nVent. Les feuilles d'instructions sont disponibles sur www.nvent.com et auprès de votre représentant du service client nVent. Une installation incorrecte, une mauvaise utilisation, une mauvaise application ou tout

autre défaut de respect total des instructions et des avertissements de nVent peut entraîner une défaillance du produit, des dommages matériels, des blessures corporelles graves et la mort et/ou annuler votre garantie.

North America

All locations
+1.763.422.2661
Chat with us:
nvent.com/schroff

Europe

Straubenhardt, Germany
+49.7082.794.0
Betschdorf, France
+33.3.88.90.64.90
Warsaw, Poland
+48.22.209.98.35
Assago, Italy
+39.02.932.7141
Chat with us:
nvent.com/schroff

Asia

Shanghai, China
+86.21.2412.6943
Qingdao, China
+86.532.8771.6101
Singapore
+65.6768.5800
Shin-Yokohama, Japan
+81.45.476.0271
Chat with us:
nvent.com/schroff

Middle East & India

Dubai, United Arab
Emirates
+971.4.378.1700
Bangalore, India
+91.80.6715.2001
Istanbul, Turkey
+90.216.250.7374
Chat with us:
nvent.com/schroff



Notre gamme complète de marques:

CADDY ERICO HOFFMAN ILSCO SCHROFF TRACHTE