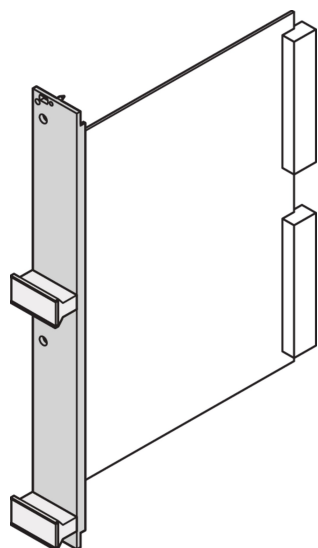


# Face avant à profil U pour module enfichable à poignée trapézoïdale statique



Face avant en U. Permet le montage d'une poignée trapézoïdale statique en plastique ou profilé aluminium. La face avant peut être blindée à l'aide d'un joint textile.

## CERTIFICATIONS



## FONCTIONS

Profilé aluminium, face vue anodisée, face d'appui conductrice, pion de centrage serti, acier inoxydable

Face avant, en U, avec possibilité de blindage

## SPÉCIFICATIONS

<b>Matériau:</b>	Aluminium
<b>Finition:</b>	Anodisé; Passivé
<b>Type accessoire:</b>	Face avant
<b>Type de produit:</b>	Face avant
<b>Type:</b>	Face avant pour poignée (PIU)
<b>Blindage électromagnétique:</b>	Non (réalisable a posteriori)

Table 1/3

Référence catalogue	Hauteur du rack	Largeur du rack	Quantité par colis	Type de poignée	Fixation	Type de joint
30849-089	3U	6HP	1	Trapézoïdale, statique, Profilé aluminium	À visser à l'avant	Textile EMC
30849-087	3U	4HP	1	Trapézoïdale, statique, Profilé aluminium	À visser à l'avant	Textile EMC
30849-098	6U	4HP	1	Trapézoïdale, statique, Profilé aluminium	À visser à l'avant	Textile EMC
30849-099	6U	5HP	1	Trapézoïdale, statique, Profilé aluminium	À visser à l'avant	Textile EMC
30849-097	6U	3HP	1	Trapézoïdale, statique, Profilé aluminium	À visser à l'avant	Textile EMC
30849-100	6U	6HP	1	Trapézoïdale, statique, Profilé aluminium	À visser à l'avant	Textile EMC
30849-093	3U	12HP	1	Trapézoïdale, statique, Profilé aluminium	À visser à l'avant	Textile EMC
30849-101	6U	7HP	1	Trapézoïdale, statique, Profilé aluminium	À visser à l'avant	Textile EMC
30849-092	3U	10HP	1	Trapézoïdale, statique, Profilé aluminium	À visser à l'avant	Textile EMC
30849-102	6U	8HP	1	Trapézoïdale, statique, Profilé aluminium	À visser à l'avant	Textile EMC
30849-088	3U	5HP	1	Trapézoïdale, statique, Profilé aluminium	À visser à l'avant	Textile EMC
30849-091	3U	8HP	1	Trapézoïdale, statique, Profilé aluminium	À visser à l'avant	Textile EMC
30849-103	6U	10HP	1	Trapézoïdale, statique, Profilé aluminium	À visser à l'avant	Textile EMC
30849-090	3U	7HP	1	Trapézoïdale, statique, Profilé aluminium	À visser à l'avant	Textile EMC

Référence catalogue	Hauteur du rack	Largeur du rack	Quantité par colis	Type de poignée	Fixation	Type de joint
30849-104	6U	12HP	1	Trapézoïdale, statique, Profilé aluminium	À visser à l'avant	Textile EMC
30849-086	3U	3HP	1	Trapézoïdale, statique, Profilé aluminium	À visser à l'avant	Textile EMC

Table 2/3

Référence catalogue	Finition avant	Face d'appui	Arêtes traitées	Conformité	Profondeur	Hauteur
30849-089	Anodisé	Conducteur	Non	CEI 60297-3-101	2.5mm	128.4mm
30849-087	Anodisé	Conducteur	Non	CEI 60297-3-101	2.5mm	128.4mm
30849-098	Anodisé	Conducteur	Non	CEI 60297-3-101	2.5mm	261.8mm
30849-099	Anodisé	Conducteur	Non	CEI 60297-3-101	2.5mm	261.8mm
30849-097	Anodisé	Conducteur	Non	CEI 60297-3-101	2.5mm	261.8mm
30849-100	Anodisé	Conducteur	Non	CEI 60297-3-101	2.5mm	261.8mm
30849-093	Anodisé	Conducteur	Non	CEI 60297-3-101	2.5mm	128.4mm
30849-101	Anodisé	Conducteur	Non	CEI 60297-3-101	2.5mm	261.8mm
30849-092	Anodisé	Conducteur	Non	CEI 60297-3-101	2.5mm	128.4mm
30849-102	Anodisé	Conducteur	Non	CEI 60297-3-101	2.5mm	261.8mm
30849-088	Anodisé	Conducteur	Non	CEI 60297-3-101	2.5mm	128.4mm
30849-091	Anodisé	Conducteur	Non	CEI 60297-3-101	2.5mm	128.4mm
30849-103	Anodisé	Conducteur	Non	CEI 60297-3-101	2.5mm	261.8mm
30849-090	Anodisé	Conducteur	Non	CEI 60297-3-101	2.5mm	128.4mm
30849-104	Anodisé	Conducteur	Non	CEI 60297-3-101	2.5mm	261.8mm
30849-086	Anodisé	Conducteur	Non	CEI 60297-3-101	2.5mm	128.4mm

Table 3/3

Référence catalogue	Largeur
30849-089	30.1mm
30849-087	20mm
30849-098	20mm
30849-099	25mm
30849-097	14.9mm
30849-100	30.1mm
30849-093	60.6mm
30849-101	35.2mm
30849-092	50.5mm
30849-102	40.3mm
30849-088	25mm
30849-091	40.3mm
30849-103	50.5mm
30849-090	35.2mm
30849-104	60.6mm
30849-086	14.9mm

## INFORMATIONS PRODUIT COMPLÉMENTAIRES

Veuillez commander séparément le joint du profil CEM.

Veuillez noter que certains articles sont livrés selon des tailles de lots définies (SPQ, par ex. 5 pièces, 10 pièces, 50 pièces, etc.). Dans le cas d'une quantité commandée différente (par ex. 2 pièces), la quantité pourra être automatiquement augmentée à la taille de lot supérieure = lot de livraison standard.

## AVERTISSEMENT

Les produits nVent doivent être installés et utilisés uniquement comme indiqué dans les feuilles d'instructions et les documents de formation de nVent. Les feuilles d'instructions sont disponibles sur [www.nvent.com](http://www.nvent.com) et auprès de votre représentant du service client nVent. Une installation incorrecte, une mauvaise utilisation, une mauvaise application ou tout autre défaut de respect total des instructions et des avertissements de nVent peut entraîner une défaillance du produit, des dommages matériels, des blessures corporelles graves et la mort et/ou annuler votre garantie.

### North America

All locations

+1.763.422.2661

Chat with us:

[nvent.com/schroff](https://nvent.com/schroff)

### Europe

Straubenhardt, Germany

+49.7082.794.0

Betschdorf, France

+33.3.88.90.64.90

Warsaw, Poland

+48.22.209.98.35

Assago, Italy

+39.02.932.7141

Chat with us:

[nvent.com/schroff](https://nvent.com/schroff)

### Asia

Shanghai, China

+86.21.2412.6943

Qingdao, China

+86.532.8771.6101

Singapore

+65.6768.5800

Shin-Yokohama, Japan

+81.45.476.0271

Chat with us:

[nvent.com/schroff](https://nvent.com/schroff)

### Middle East & India

Dubai, United Arab Emirates

+971.4.378.1700

Bangalore, India

+91.80.6715.2001

Istanbul, Turkey

+90.216.250.7374

Chat with us:

[nvent.com/schroff](https://nvent.com/schroff)



Notre gamme complète de marques:

**CADDY**

**ERICO**

**HOFFMAN**

**ILSCO**

**SCHROFF**

**TRACHTE**