

Dado/rondella C-FIX



CARATTERISTICHE

C-Fix Dado per profilo a fissaggio rapido

Idoneo per profili a C 0-4

SPECIFICHE

Table 1/2

Codice a catalogo	Numero articolo	Materiale	Finitura	Dimensione barra (RS)	A.	B
CFIXM8	584510	Acciaio	Elettrozincato	8	27 mm	32 mm

Table 2/2

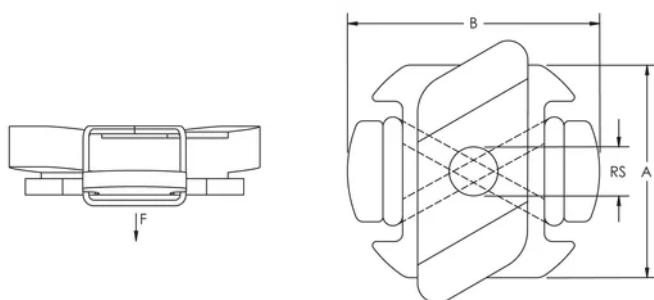
Codice a catalogo	Numero articolo	Carico statico
CFIXM8	584510	300N

INFORMAZIONI DI PRODOTTO AGGIUNTIVE

La forza di scorrimento F2 è limitata a 600 N per tutti i tipi di dadi e bulloni a T per sistemi con profilo a C.

Nuts and T-Bolts for C-channel System	
C-Channel Type	Pullout Force F1
E0	1100 N
E0L	700 N
E1	1800 N
E2	800 N
E2L	800 N
E3	1500 N
E4	1300 N

SCHEMI



AVVERTIMENTO

I prodotti nVent devono essere installati e utilizzati solo come indicato nelle schede istruzioni e nei materiali di formazione di nVent. Le schede istruzioni sono disponibili su www.nvent.com e presso il vostro rappresentante del servizio clienti nVent. Un'installazione scorretta, un uso improprio, un'applicazione errata o qualsiasi altro mancato rispetto completo delle istruzioni e degli avvertimenti di nVent può causare malfunzionamenti del prodotto, danni alla proprietà, gravi lesioni personali e morte e/o annullare la vostra garanzia.

Nord America

+1.800.753.9221
 Opzione 1 – Assistenza
 clienti
 Opzione 2 – Assistenza
 tecnica

Europa

Paesi Bassi:
 +31 800-0200135
 Francia:
 +33 800 901 793

Europa

Germania:
 800 1890272
 altri paesi:
 +31 13 5835404

APAC

Shanghai:
 + 86 21 2412 1618/19
 Sydney:
 +61 2 9751 8500



Il nostro straordinario portafoglio di marchi:

CADDY ERICO HOFFMAN ILSCO SCHROFF TRACHTE

