

# Clip per filo di caduta



## CARATTERISTICHE

Può essere usato per appendere servizi dai cavi delle catenarie o per fungere da supporto intermedio per ridurre abbassamento e tensione

Si aggancia facilmente al cavo della catenaria e si fissa quando viene chiuso

La clip senza utensili può essere chiusa manualmente sul cavo della catenaria

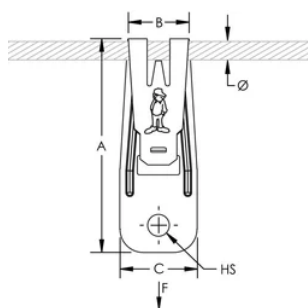
## SPECIFICHE

Table 1/2

Codice a catalogo	Numero articolo	Materiale	Finitura	Dimensione del foro (HS)	A.	B
SLDW6	196822	Acciaio armonico	nVent CADDY Armour	7 mm	70 mm	20 mm

Table 2/2

Codice a catalogo	Numero articolo	C	Diametro (Ø)	Carico statico
SLDW6	196822	25 mm	6 mm	700N



## AVVERTIMENTO

I prodotti nVent devono essere installati e utilizzati solo come indicato nelle schede istruzioni e nei materiali di formazione di nVent. Le schede istruzioni sono disponibili su [www.nvent.com](http://www.nvent.com) e presso il vostro rappresentante del servizio clienti nVent. Un'installazione scorretta, un uso improprio, un'applicazione errata o qualsiasi altro mancato rispetto completo delle istruzioni e degli avvertimenti di nVent può causare malfunzionamenti del prodotto, danni alla proprietà, gravi lesioni personali e morte e/o annullare la vostra garanzia.

### Nord America

+1.800.753.9221

Opzione 1 – Assistenza  
clienti

Opzione 2 – Assistenza  
tecnica

### Europa

Paesi Bassi:

+31 800-0200135

Francia:

+33 800 901 793

### Europa

Germania:

800 1890272

altri paesi:

+31 13 5835404

### APAC

Shanghai:

+ 86 21 2412 1618/19

Sydney:

+61 2 9751 8500



Il nostro straordinario portafoglio di marchi:

CADDY

ERICO

HOFFMAN

ILSCO

SCHROFF

TRACHTE

